

www.euroaluminium.nl



Euro  **Aluminium b.v.**
Uw leverancier voor Aluminium & Stalen bouwproducten

Wagenmakerij 2
Postbus 86
4760 AB Zevenbergen
Tel.: 0168 - 372300
Fax: 0168 - 372301
E-mail: info@euroaluminium.nl



Leveringsprogramma

Inhoud

Dakproducten

- Dakrandprofiel 'Standaard'
- Dakrandprofiel 'Riant'
- Dakrandprofiel 'Opstand'
- Details dakrandprofiel
- Dakrandprofiel 'Kraal'
- Dakrandprofiel 'Enkeltrim'
- Dakrandprofiel 'Enkeltrim kraal'
- Platdakontluchtingen
- Rookgasrenovatiesets
- Gegalvaniseerde regenkappen
- Aluminium en loden kiezelbakken en steekstukken
- Aluminium noodoverstorten / spuwverspreiders

Knelprofielen

- Slijtstrippen

Zetwerk (Aluminium en staal)

- Muurafdekprofielen
- Details muurafdekprofielen
- Details kopschotten en beugels
- Diverse zetwerk profielen

Handelsprofielen

- Buis, Hoek, Koker, Platstaf, T, U en Z profielen

Plaatproducten

- Schopplaat, Geperforeerde plaat en Traanplaat

Raam en gevelproducten

- Lekdorpels EA 50000 serie
- Lekdorpels EA 60000 serie
- Waterslagen EA 54000 serie
- Waterslagen EA 56000 serie
- Gezette waterslagen
- Onderdelen gezette waterslagen
- Onderdelen waterslagen

Veiligheid

- Doorvalbeveiliging
- Trap en dorpelprofielen
- Hoek en kolombescherming
- Traptrede plint- en hoekprofielen
- Latchways valbeveiliging

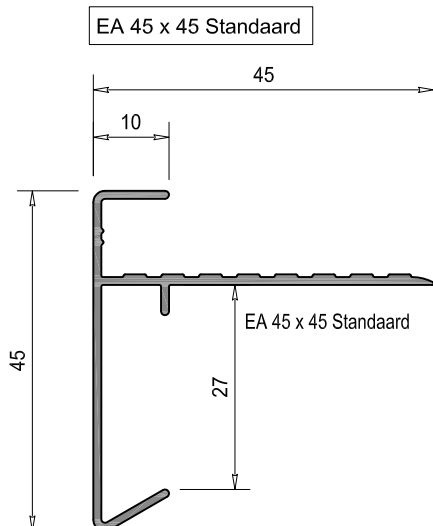
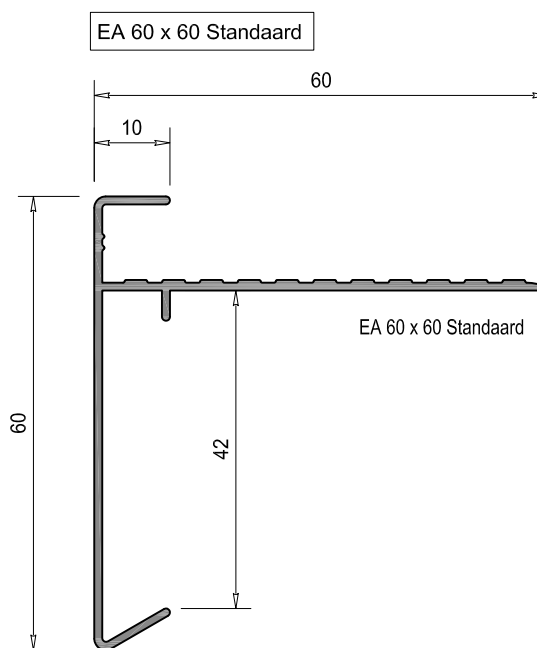
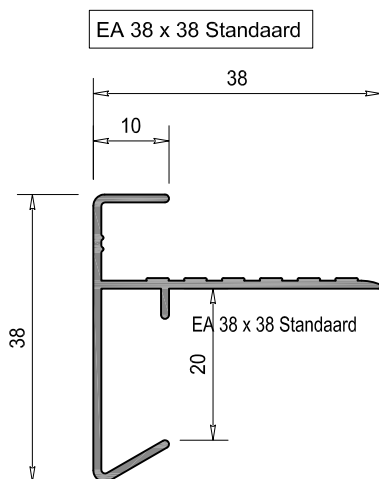
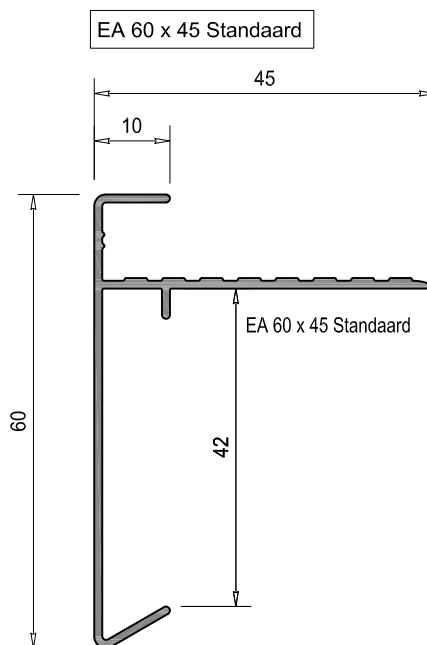
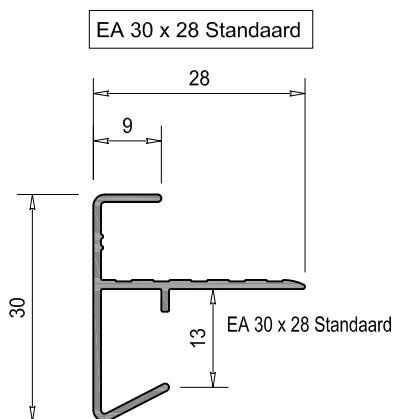
Leveringsvoorwaarden

- Metaalunievoorwaarden

Dakproducten

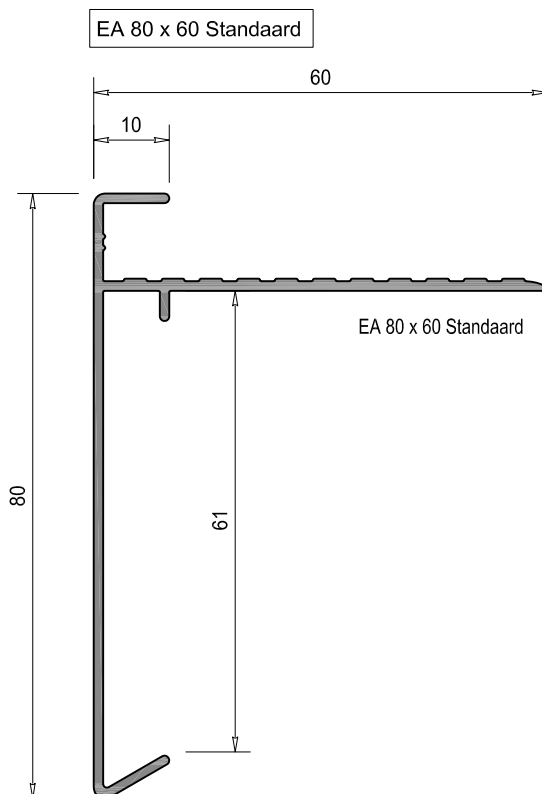
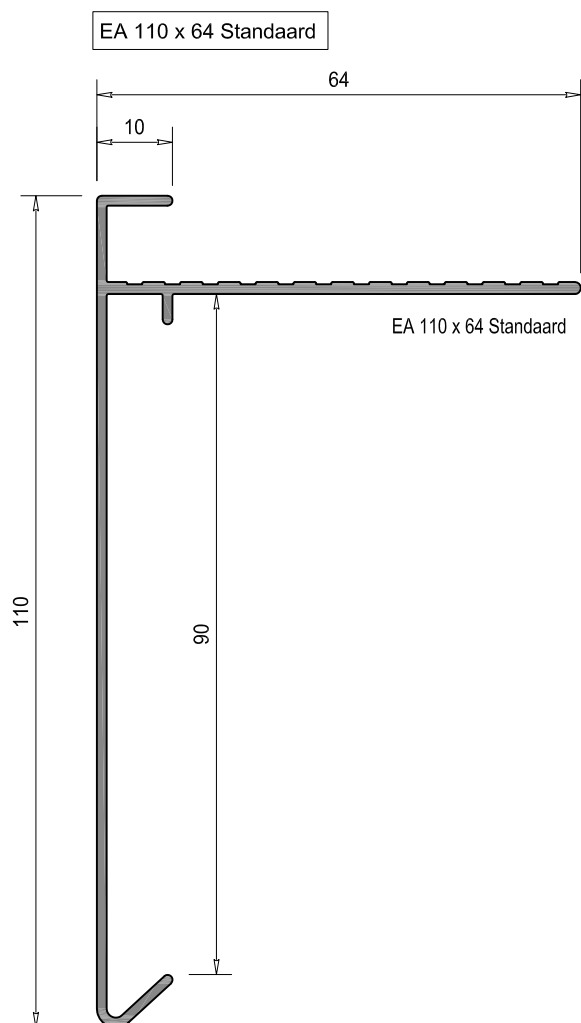
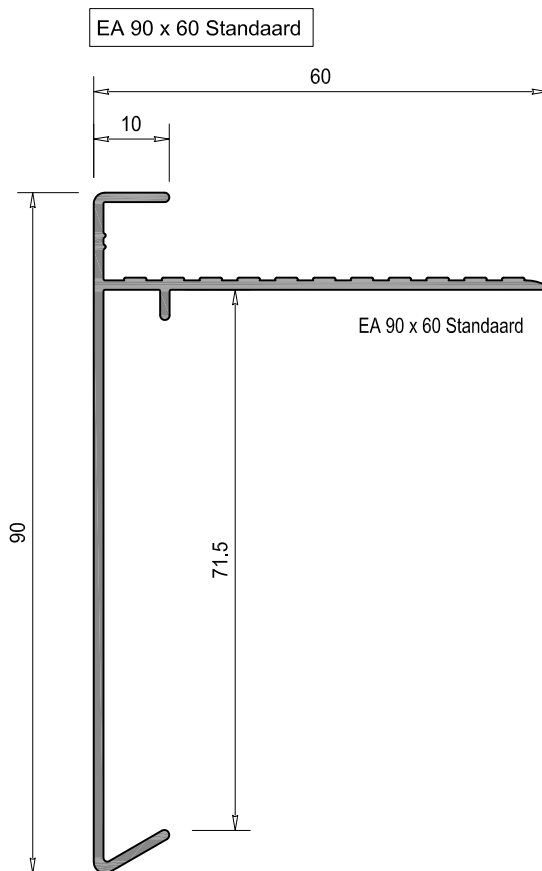
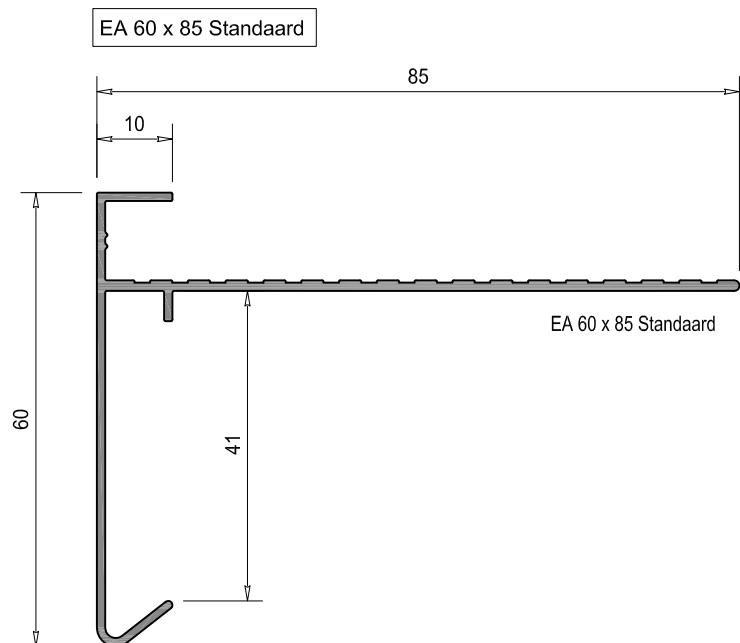
Dakrandprofielen 'Standaard'

Handelslengte 2500 mm.



Dakrandprofielen 'Standaard'

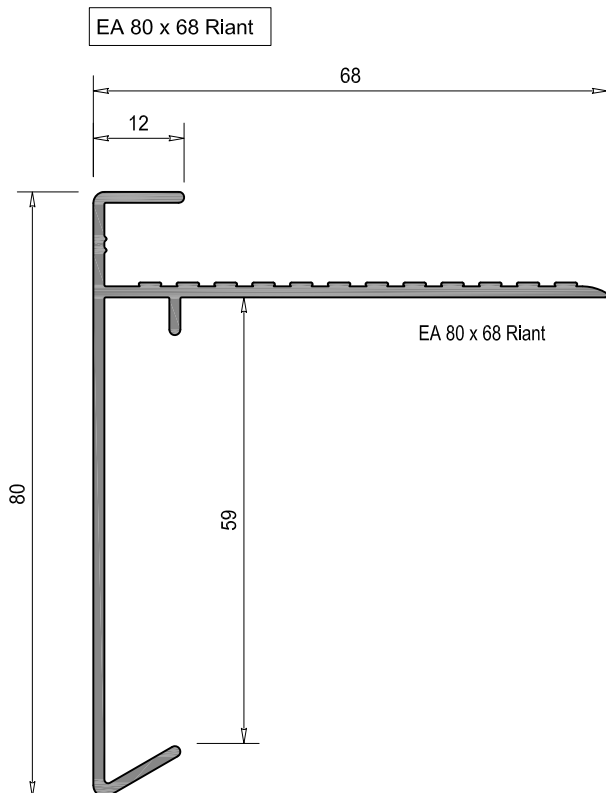
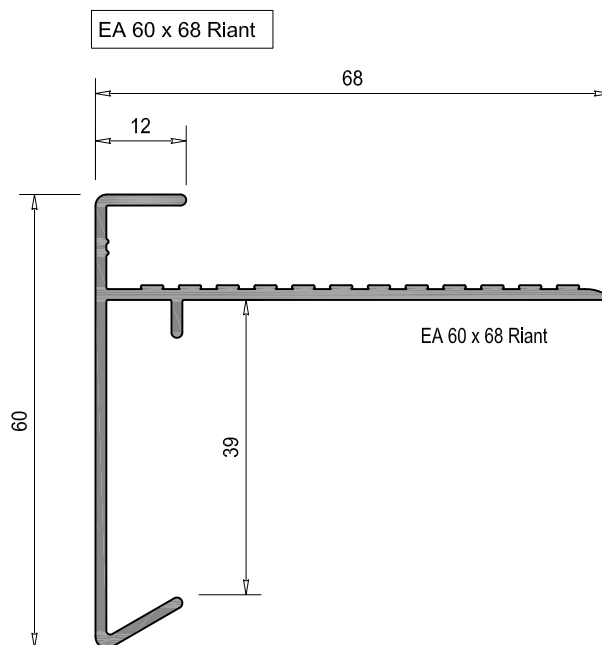
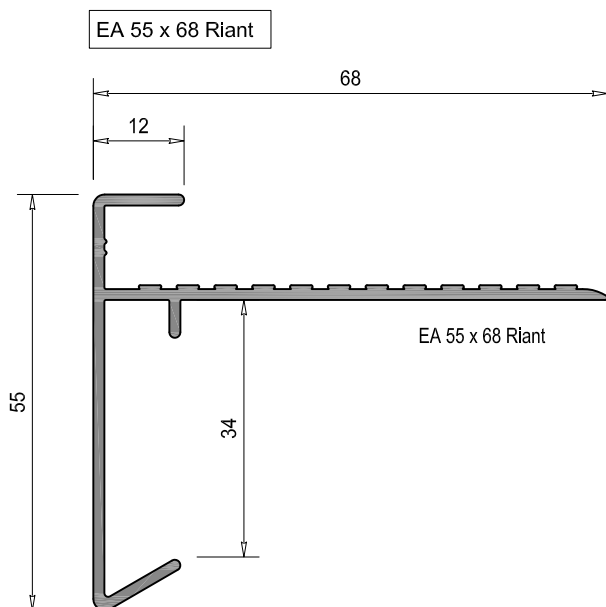
Handelslengte 2500 mm.



Dakproducten

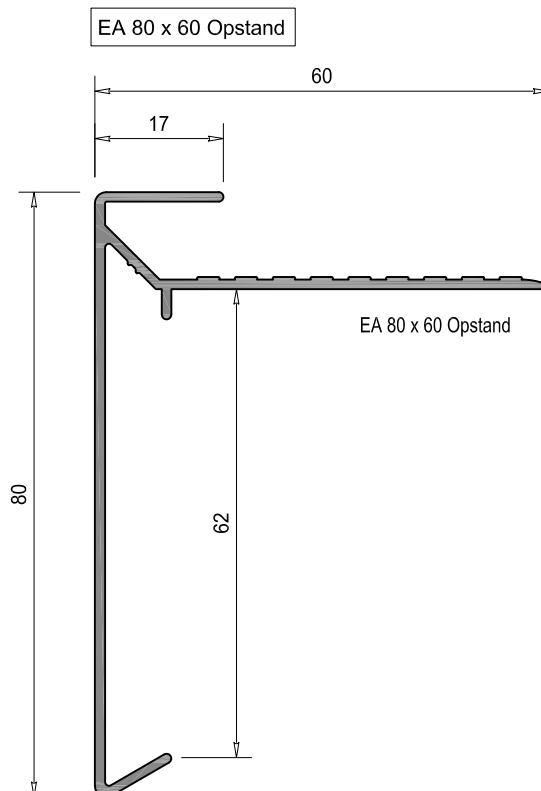
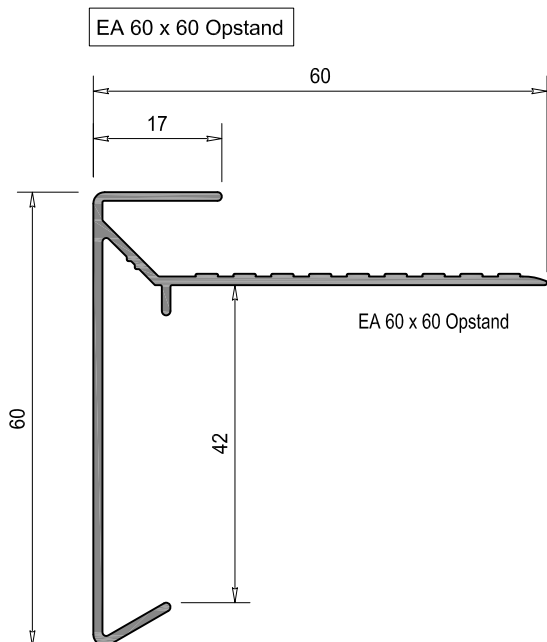
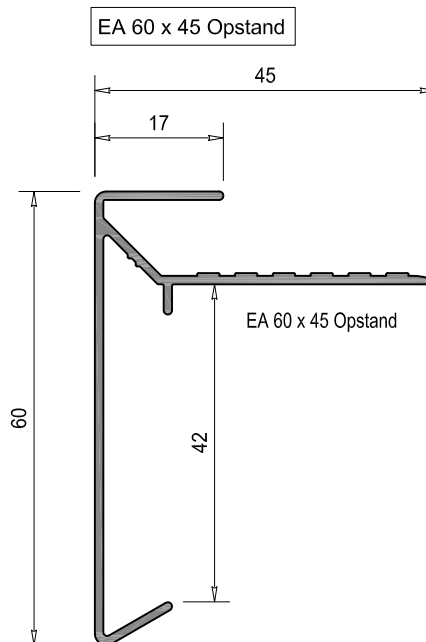
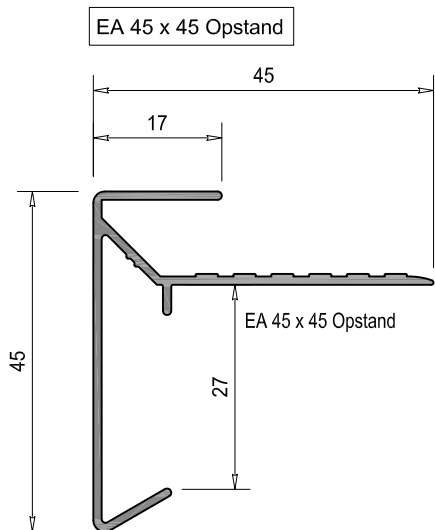
Dakrandprofielen 'Riant'

Handelslengte 2500 mm.

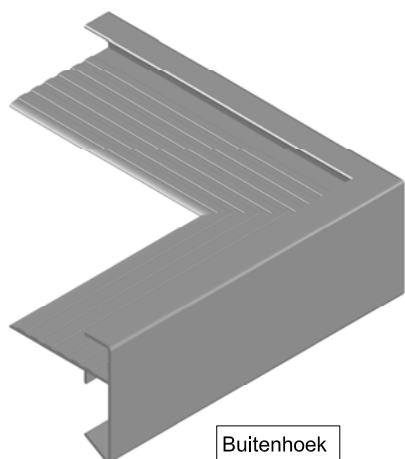


Dakrandprofielen 'Opstand'

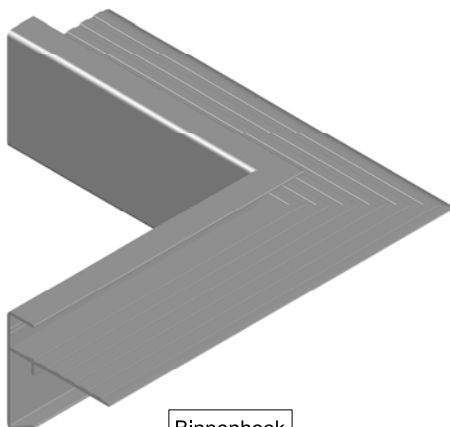
Handelslengte 2500 mm.



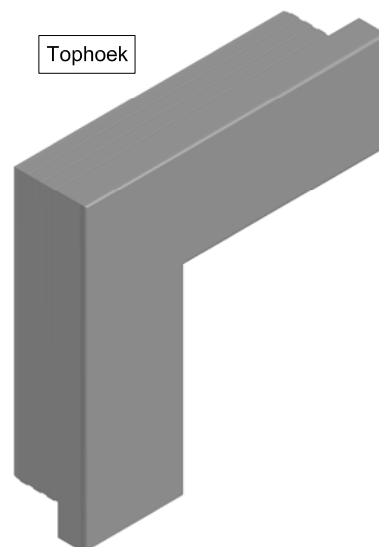
Details dakrandprofielen



Buitenhoek



Binnenhoek



Tophoek

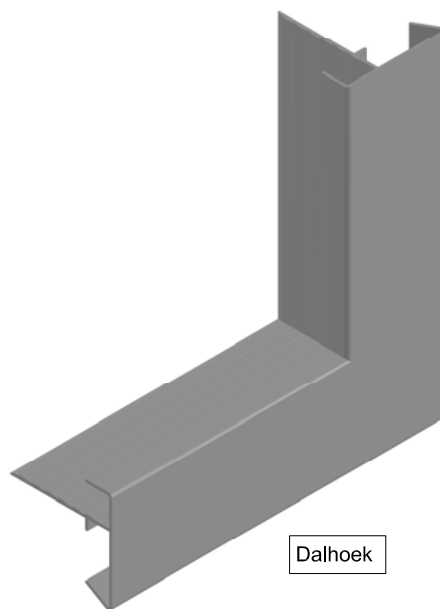
Standaardhoeken

Standaard worden hoekstukken geleverd met een afmeting van 400 x 400 mm. Bij Enkeltrim en Dubbeltrim is de maat standaard 500 x 500 mm.

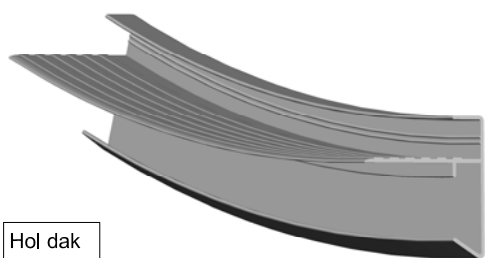
Gewalst of ingezaagd

Ten behoeven van holle en bolle daken of gevels kunnen wij gewalste dakrandprofielen leveren. De mogelijkheden verschillen per type dakrandprofiel; wij informeren u hier graag over.

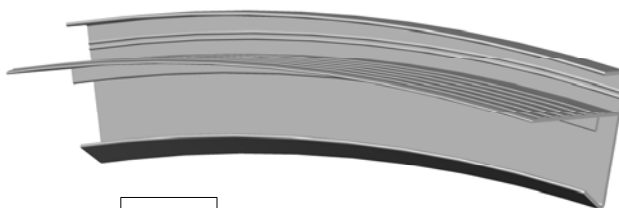
Voor de dakrandprofiel 'Standaard' kunnen wij desgewenst bij holle en bolle gevels ook een ingezaagd dakrandprofiel leveren.



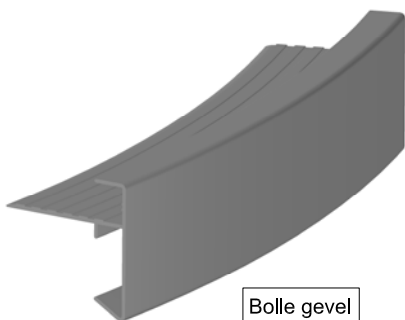
Dalhoek



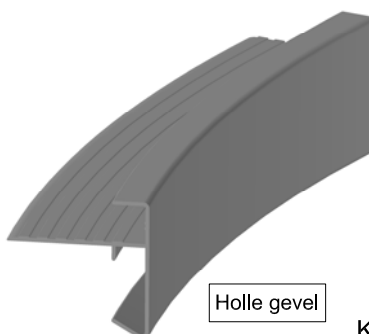
Hol dak



Bol dak



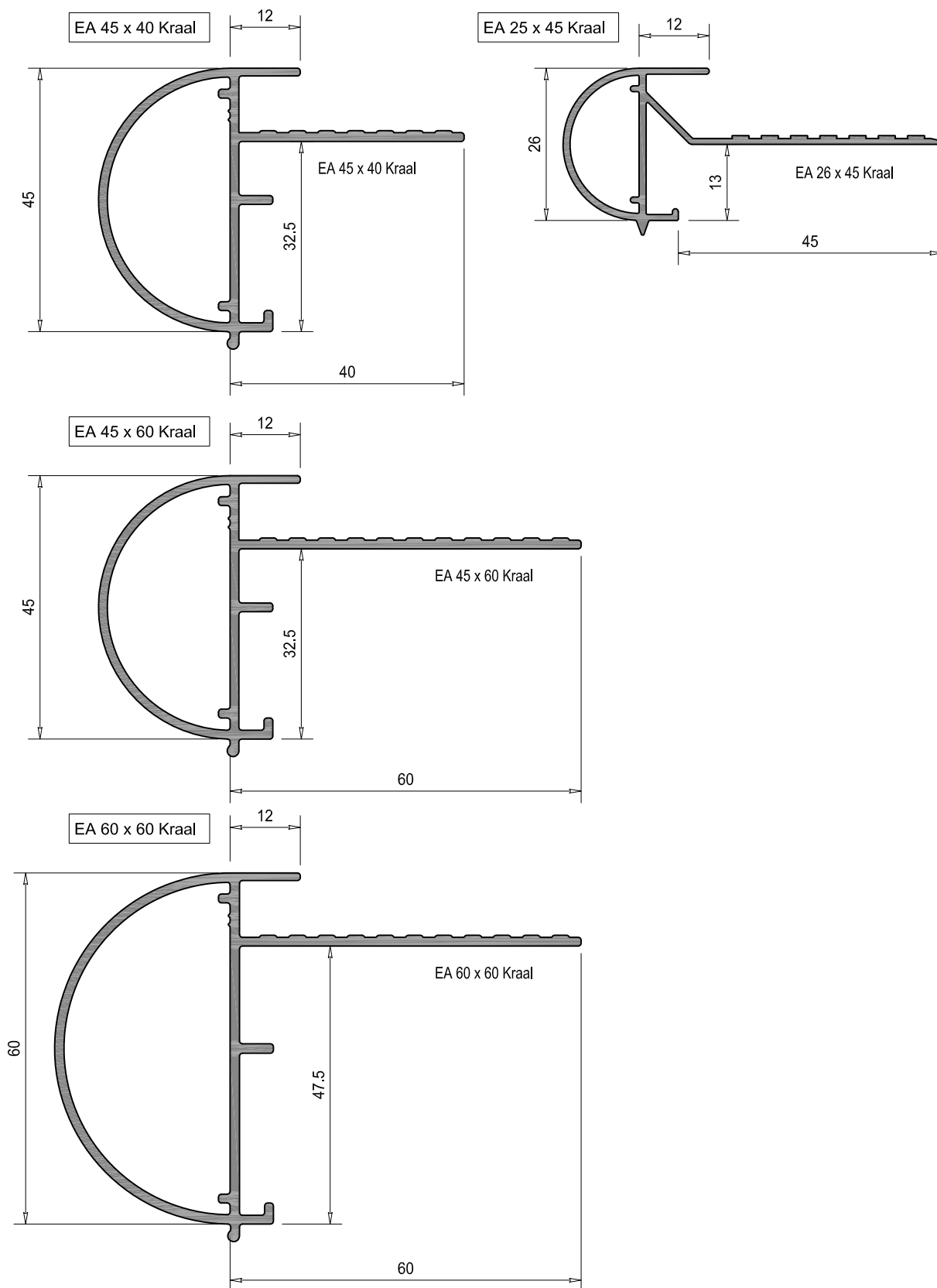
Bolle gevel



Holle gevel

Dakrandprofielen 'Kraal'

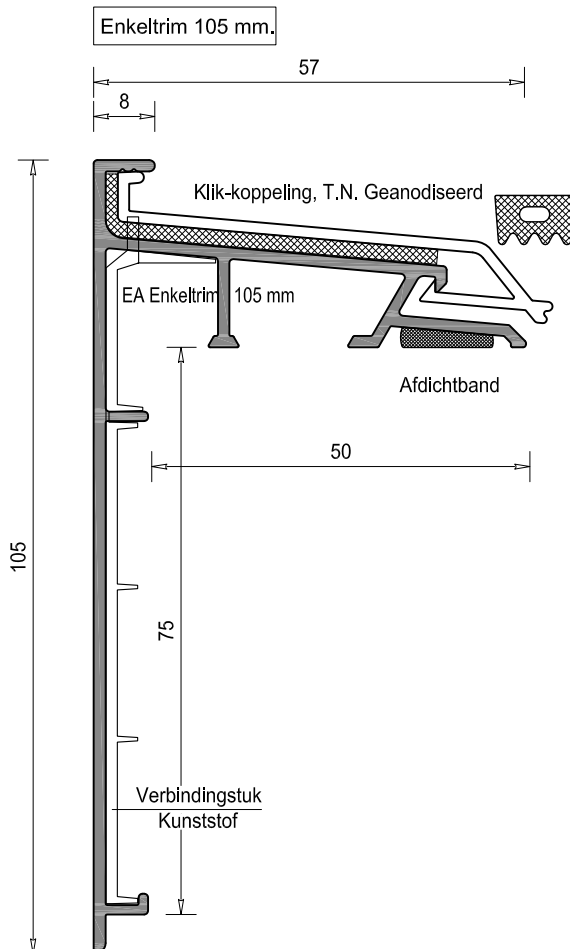
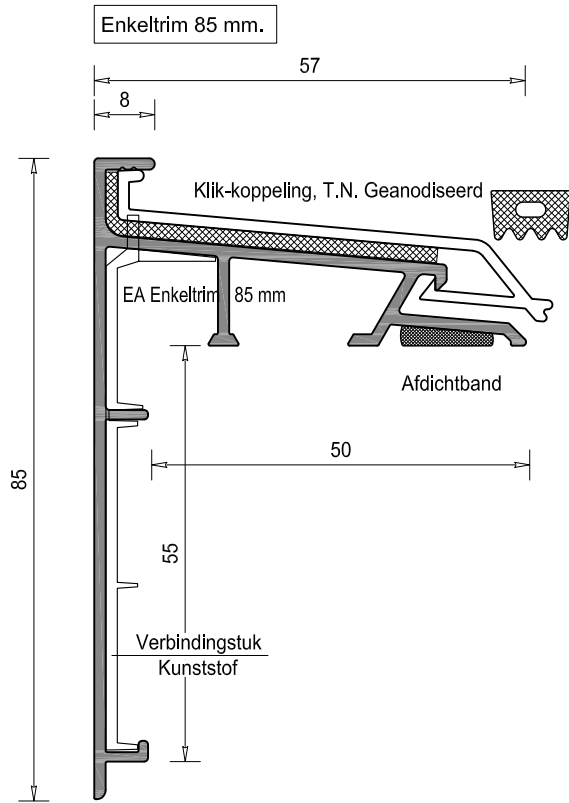
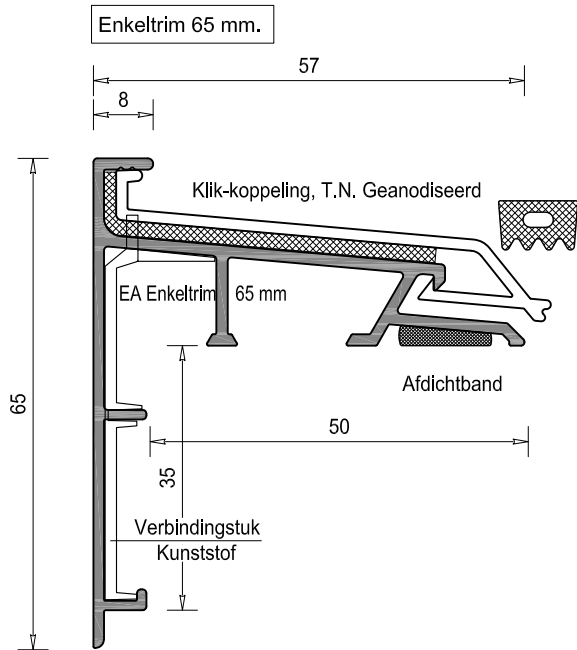
Handelslengte 2500 mm.



Euro Aluminium Dakrandprofielen
Kiwa BDA Agrément © BAR 13-019/01/A

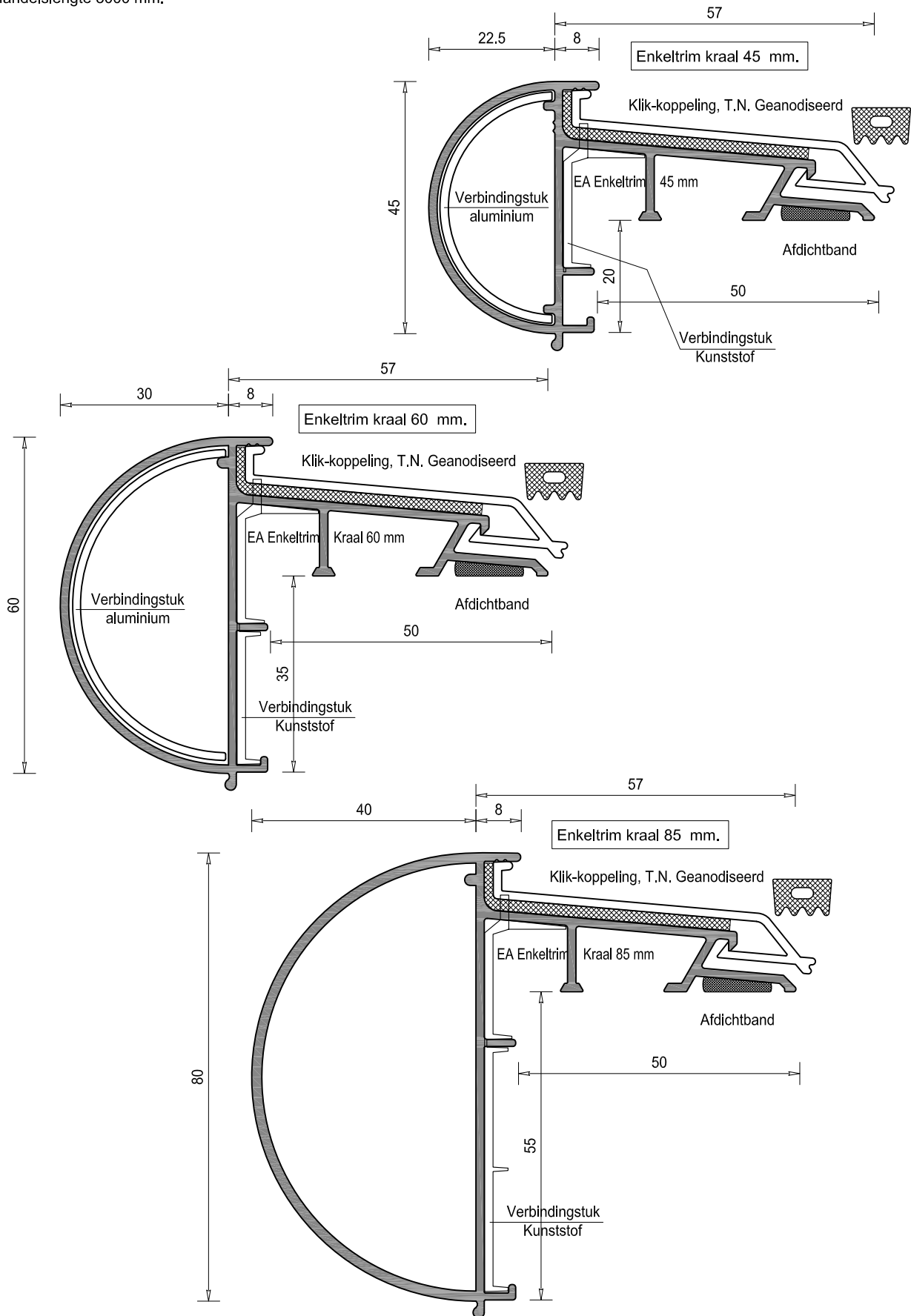
Dakrandprofielen 'Enkeltrim'

Handelslengte 3000 mm.



Dakrandprofielen 'Enkeltrim kraal'

Handelslengte 3000 mm.

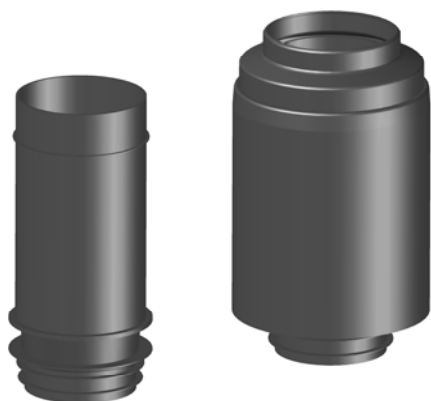


Dakproducten

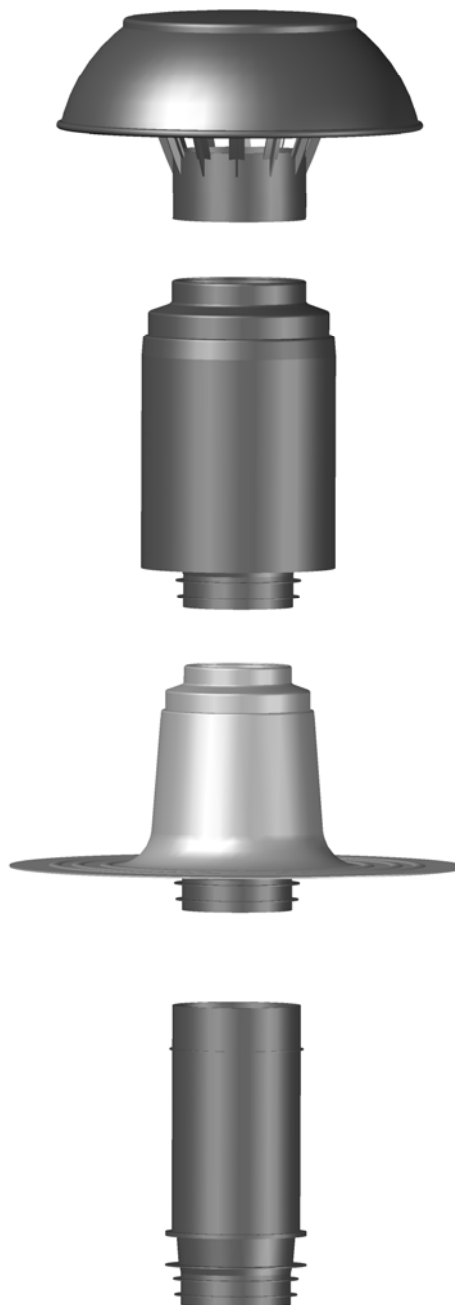
Platdakontluchtingen



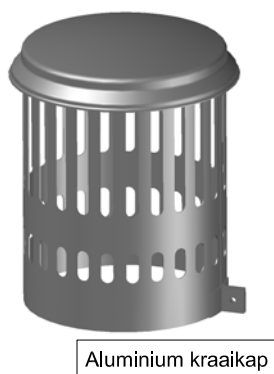
Ongeïsoleerd enkelwandige uitvoering aluminium plakrand en kunststof kap passend in diameter 50/60, 70/80, 90/100, 110/125, 150/160 mm.
Geïsoleerd dubbelwandige uitvoering aluminium plakrand en kunststof kap passend in diameter 50/60, 70/80, 90/100, 110/125, 150/160 mm.



Enkelwandig verlengstuk met manchets passend in diameter 50/60, 70/80, 90/100, 110/125, 150/160 mm.
Dubbelwandig verlengstuk met manchets passend in diameter 50/60, 70/80, 90/100, 110/125, 150/160 mm.

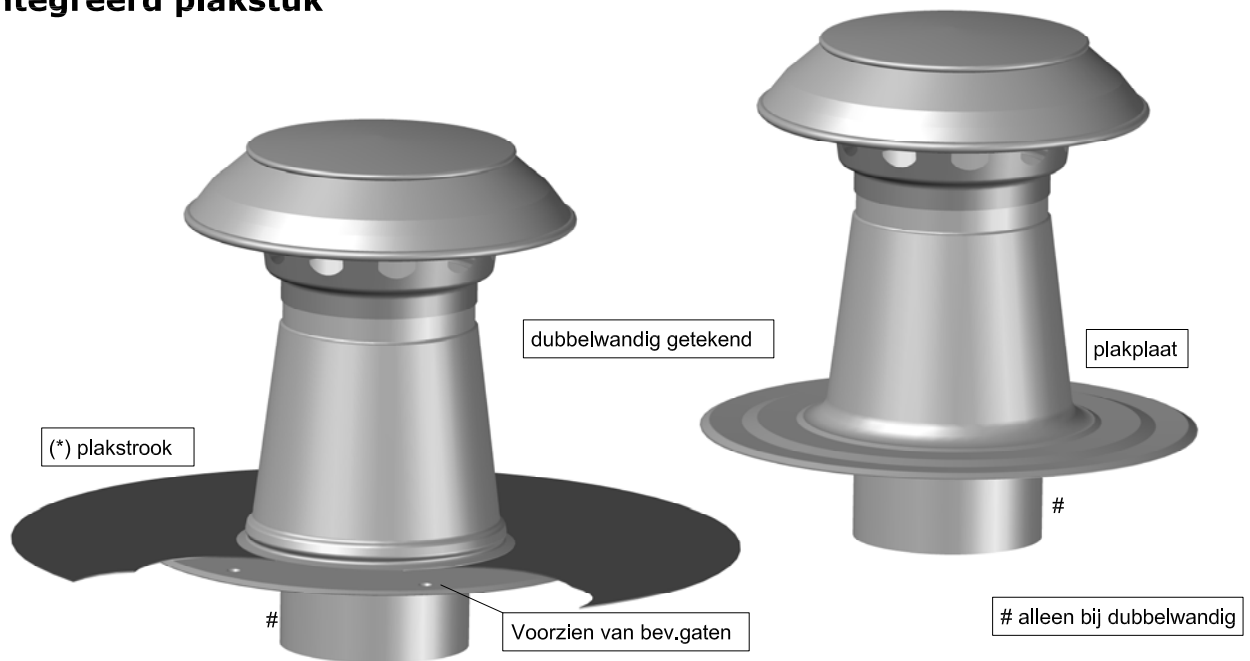


Naar wens samen te stellen, passend in diameter 50/60, 70/80, 90/100, 110/125, 150/160 mm.
Voor enkelwandig of dubbelwandige ontluchting is de plakplaat ook te verkrijgen met PVC coating



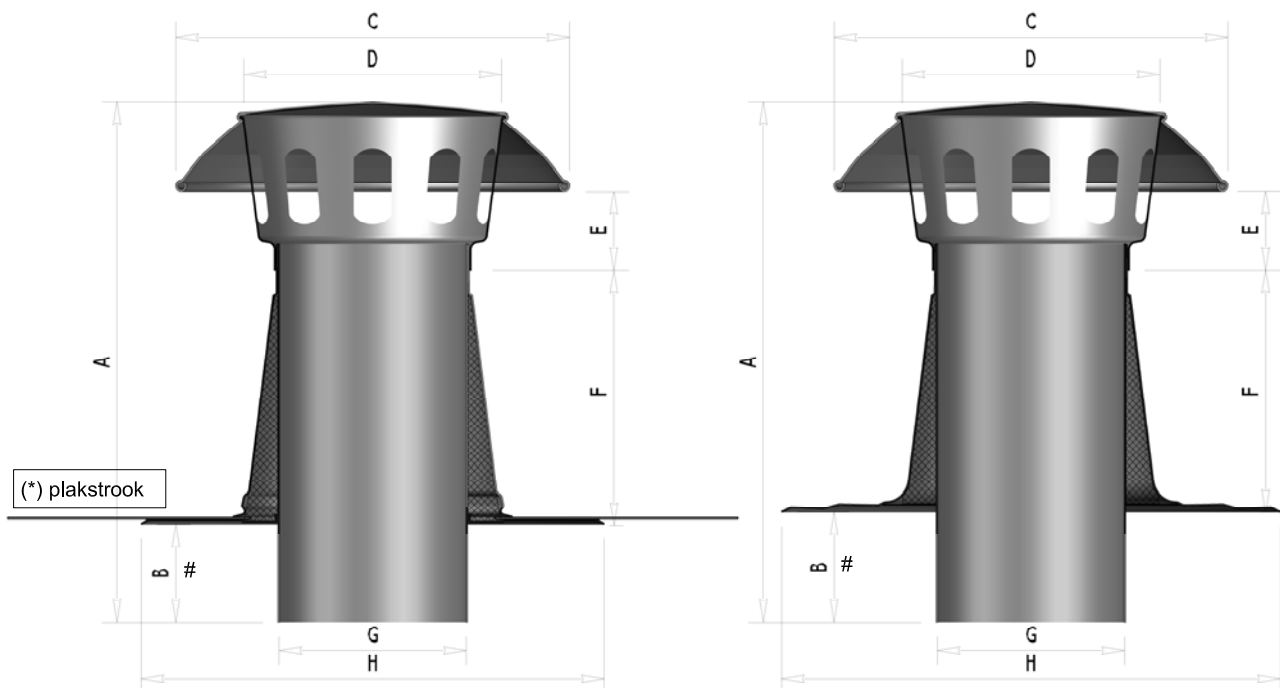
Aluminium Kraaienkappen
passend op diameter 120 mm. hoog 165 mm.
op diameter 140, 150 en 160 mm, hoog 210 mm.
op diameter 180, 200 en 250 mm, hoog 250 mm.

Platdakontluchtingen met geïntegreerd plakstuk



Ongeïsoleerd uitgevoerd met geïntegreerd plakstuk of aluminium plakplaat;
Volledig in aluminium uitgevoerd en passend in diameter 70, 80, 100, 110, 125, 150, 160, 200, 250, 300, 350 en 400 mm.
Geïsoleerd uitgevoerd met geïntegreerd plakstuk of aluminium plakplaat;
Volledig in aluminium uitgevoerd en passend in diameter 70, 80, 100, 110, 125, 150, 160, 200, 250, 300, 350 en 400 mm.
Voor diameter 50 mm alleen met aluminium plakplaat.
Geïsoleerd met diameter van 70 t/m 160 uitgevoerd met kunststof aansluitstuk.
Geïsoleerd met diameter van 200 t/m 400 uitgevoerd met een aluminium aansluitstuk.
Onderdelen zijn samengesteld en los verkrijgbaar.

(*) Geïntegreerd plakstuk is leverbaar van alle op de Nederlandse markt zijnde bitumen, kunststof en rubber dakbanen die worden geleverd met een KOMO-attest met productcertificaat.

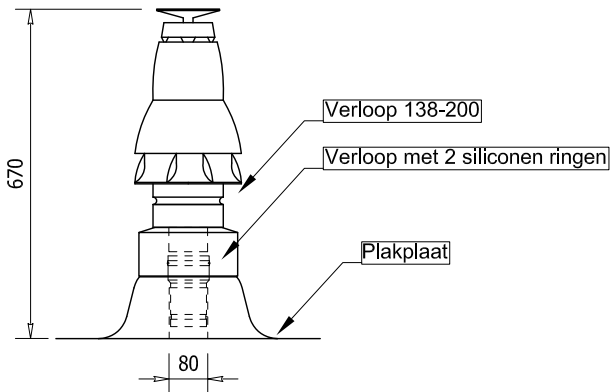


aluminium uitgevoerd en passend in diameter G is de hoogte E+F;
bij diameter 70, 80, 100, 110, 125, 150, 160, 200, 250, 300, 350, 400
maat E +F: 200, 200, 215, 220, 195, 230, 230, 290, 270, 270, 260, 275

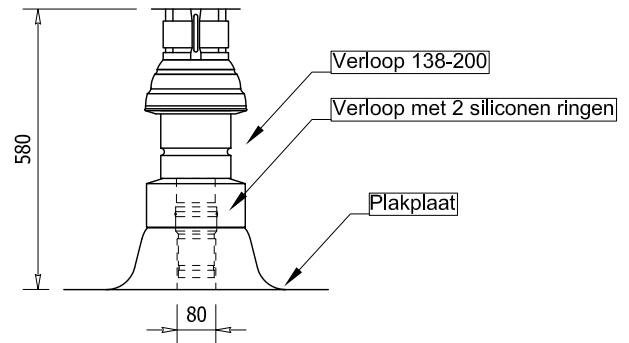
Euro Aluminium Dakontluchtingen
en onderuitlopen met geïntegreerd plakstuk
Kiwa BDA Agrément © BAR 13-018/01/A

Rookgasrenovatiesets

Rookgas renovatieset HR

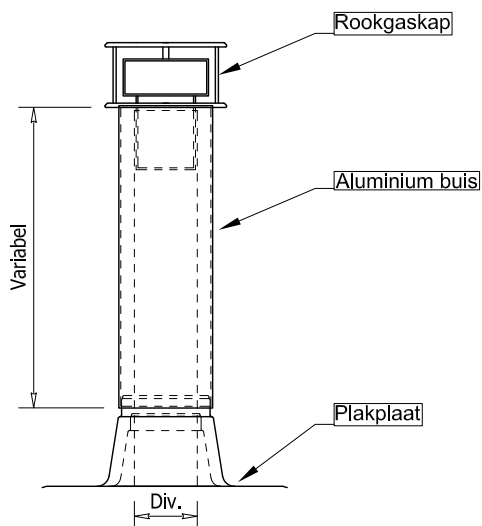


Rookgas renovatieset VR



1. De plakplaat van de bestaande rookgasafvoer blijft zitten. De binnen- en buitenpijp van de afvoer aan elkaar koppelen (d.m.v. een lange parker) zodat de binnenbuis niet verzakt. Nieuwe isolatie doorzetten tot aan de bestaande plakplaat.
2. De bestaande doorvoer op 160 mm vanaf het nieuwe isolatiepakket met een haakse slijper met beleid afzagen. Bramen aan binnenbuis verwijderen.
3. Verloop met 2 siliconen ringen met rode ring naar beneden in bestaande binnenbuis plaatsen. Nieuwe plakplaat over het geheel plaatsen zonder te bevestigen.
4. Verloop van 138-200 in opname van doorvoer schuiven en d.m.v. 3 zelftappers bevestigen. 't Geheel zodanig op de plakplaat plaatsen dat de binnenbuis van de nieuwe doorvoer in het verloop met de blauwe siliconen ring valt. Rechtstendig aandrukken en het verloop aan de nieuwe plakplaat parkeren.
5. Systeem aan ondergrond bevestigen en inwerken in dakbedekking.

Rookgas renovatieset
Conventioneel



Diameter passend in:

Ø 100 mm Ø 180 mm
 Ø 110 mm Ø 200 mm
 Ø 130 mm Ø 250 mm
 Ø 150 mm

1. De plakplaat van de bestaande rookgasafvoer blijft zitten. De binnen- en buitenpijp van de afvoer aan elkaar koppelen (d.m.v. een lange parker) zodat de binnenbuis niet verzakt. Nieuwe isolatie doorzetten tot aan de bestaande plakplaat.
2. De kap van de bestaande rookgasafvoer verwijderen.
3. Nieuwe plakplaat gecentreerd over de bestaande plakplaat plaatsen zonder te bevestigen.
4. Nieuwe buis op plakplaat plaatsen en bestaande buis met een haakse slijper met beleid op lengte zagen. Nieuwe buis vervolgens met drie zelftappers vastzetten.
5. Nieuwe rookgaskap in de bestaande binnenpijp plaatsen (de rookgaskap sluit hierbij volledig aan op de nieuwe buitenpijp).
6. Systeem aan ondergrond bevestigen en inwerken in dakbedekking.

Gegalvaniseerde regenkap met klemband

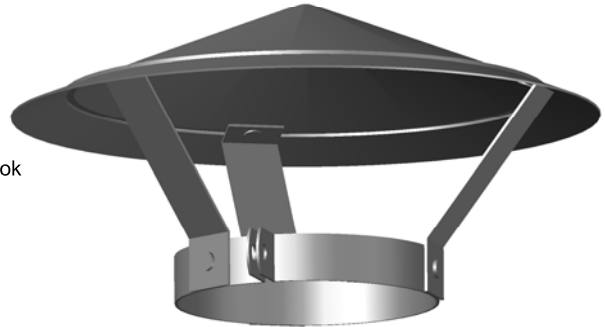
Passend op diameter:

Ø 83 mm	Ø 170 / 180 mm	Ø 500 mm
Ø 92 / 98 mm	Ø 190 / 200 mm	Ø 550 mm
Ø 105 / 111 mm	Ø 220 mm	Ø 600 mm
Ø 115 / 120 mm	Ø 250 mm	
Ø 125 / 131 mm	Ø 300 mm	
Ø 135 / 139 mm	Ø 350 mm	
Ø 148 / 154 mm	Ø 400 mm	
Ø 157 / 160 mm	Ø 450 mm	

Overige maten op aanvraag.

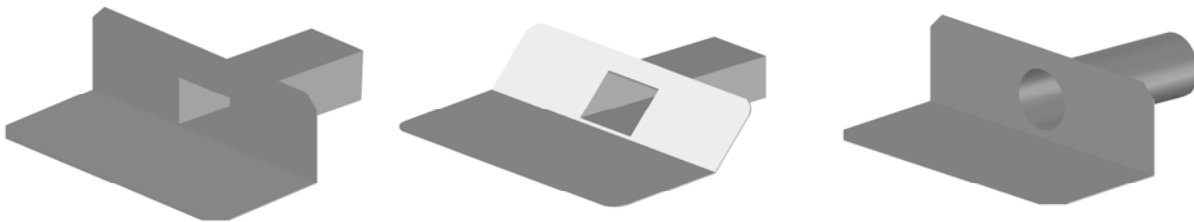
Inclusief bout M8x40

Bijna alle diameters ook voorradig in RVS 316



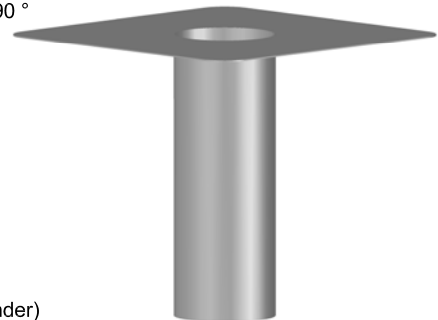
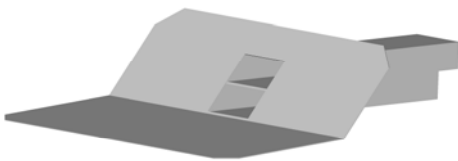
Aluminium kiezelbakken en steekstukken

Uitvoering plakplaat; aluminium, gestraald / opgeruwd, of PVC gecacheerd.



Aluminium kiezelbak:

Afmeting doorsnede uitloop, keuze uit: koker 60 x 80 mm, koker 60 x 100 mm of rond; Ø 65 t/m Ø 100 mm.
Lengte uitloop L = 200 / 300 / 400 / 500 mm. Plakplaat 250 x 330 mm gezet onder 45° of 90°



Aluminium kiezelbak Combi uitvoering

Afmeting: 60 x 80 mm of 60 x 100 mm.

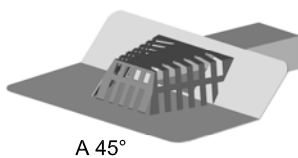
Uitloop: L = 300 / 400 / 500 mm.

Plakplaat: 250 x 330 mm, onder 45° of 90°

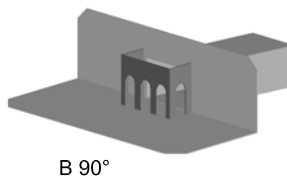
Steekstuk; type MO (midden onder)

Afmeting (buiten diameter): Ø 30, 35, 40, 50, 65, 75, 90, 95, 100, 110, 115, 120 mm.

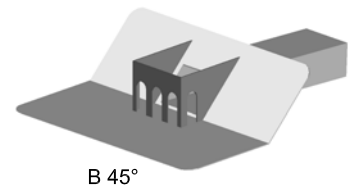
Uitloop: L = 200 / 300 / 400 / 500 mm. Plakplaat: 333 x 333 mm.



A 45°



B 90°



B 45°

Optie voor alle kiezelbakken;

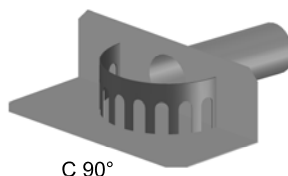
bladvanger A (kunststof) voor 45° en 90°

bladvanger B recht (aluminium) voor 45° en 90°

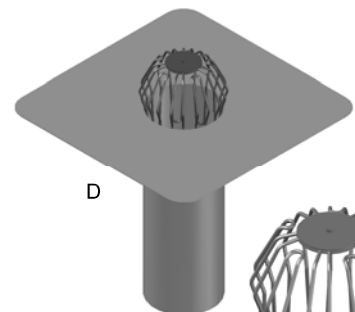
bladvanger C rond (aluminium) voor 45° en 90°

bladvanger D boldraadrooster voor

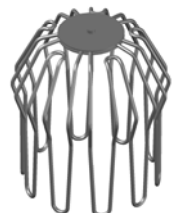
diameter 75 t/m 110 mm



C 90°



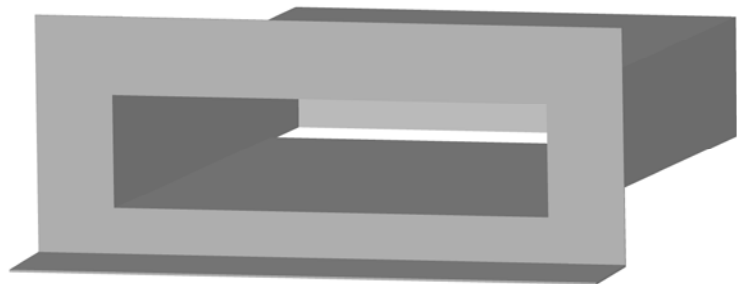
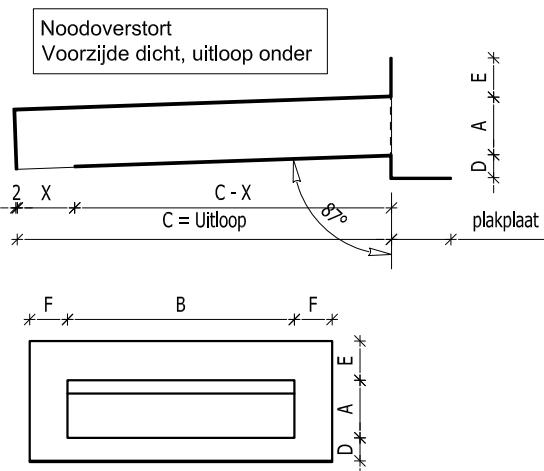
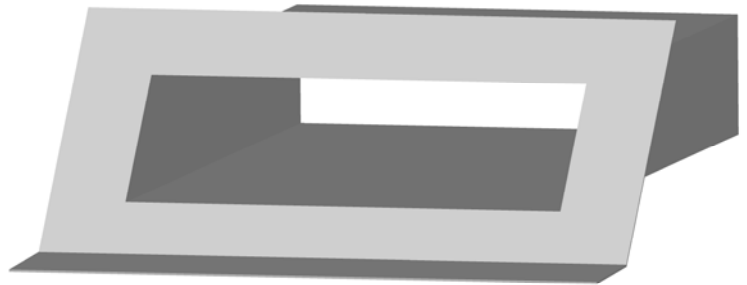
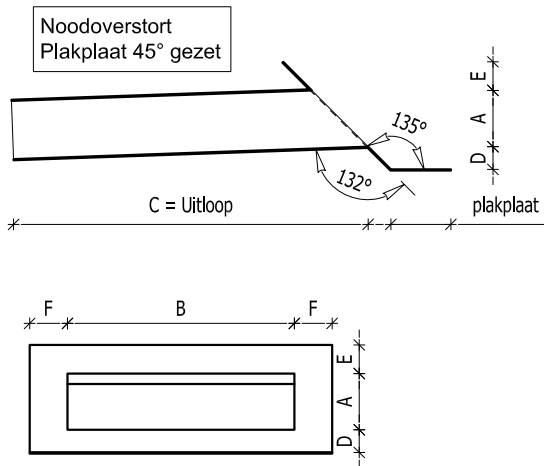
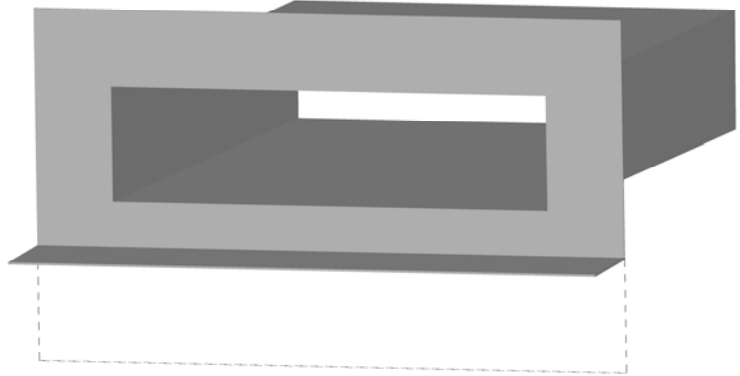
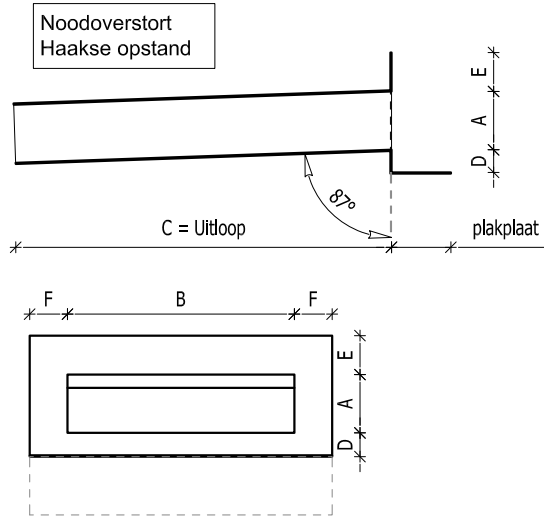
D



Loden kiezelbakken en steekstukken

Bovenstaande uitvoeringen ook leverbaar in lood 25 ponds of BDA uitvoering

Aluminium noodoverstorten / spuwers

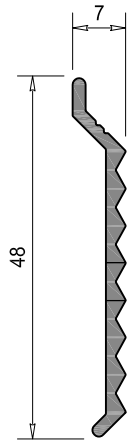


Uitloop onder 3°

Knelprofielen

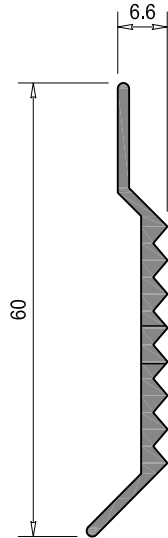
Handelslengte 2500 mm.

Knelprofiel 50 mm.



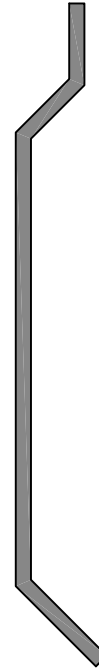
Knelprofiel 50 mm
eventueel voorzien
van slobgaten 5x15

Knelprofiel 60 mm.



Knelprofiel 60 mm
eventueel voorzien
van slobgaten 5x15

Knelprofiel Gezet

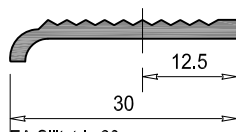


Knelprofiel, gezet in
elke gewenste
maatvoering

Slijtstrippen

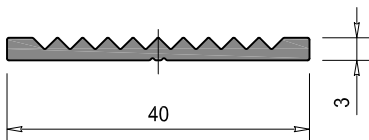
Handelslengte 2500 / 3000 mm.

Slijtstrip 30 mm.



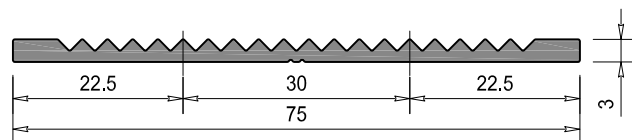
EA Slijtstrip 30 mm.
eventueel voorzien van gaten

Slijtstrip 40 mm.



EA Slijtstrip 40 mm.
eventueel voorzien van gaten

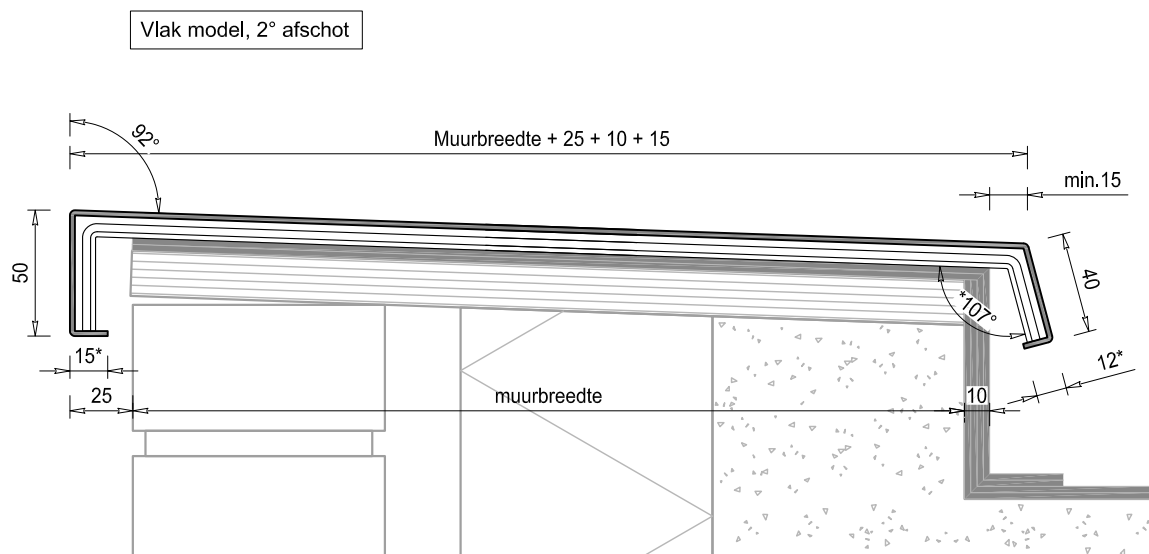
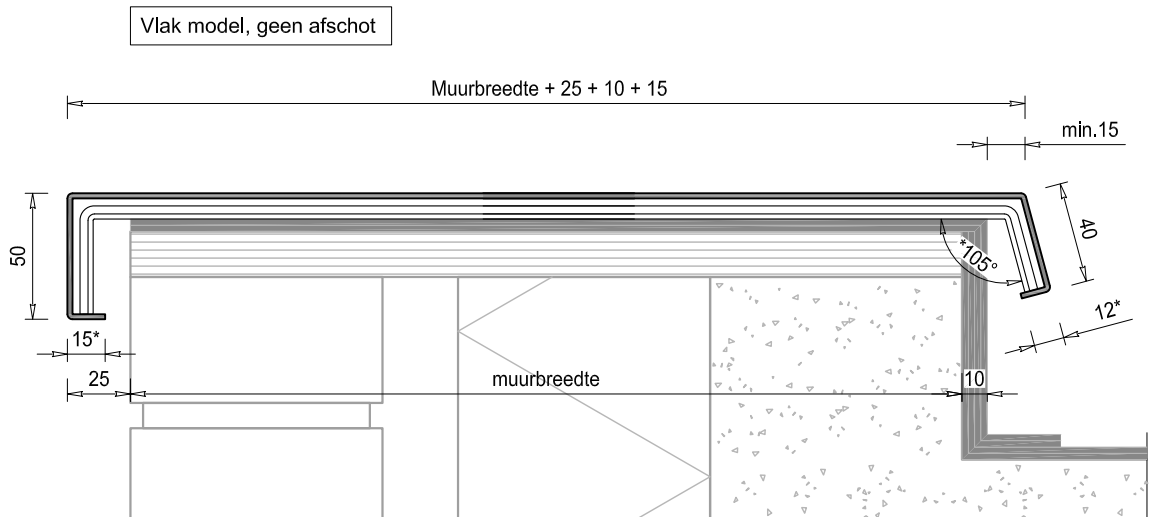
Slijtstrip 75 mm.



EA Slijtstrip 75 mm.
eventueel voorzien van gaten

Muurafdekprofielen

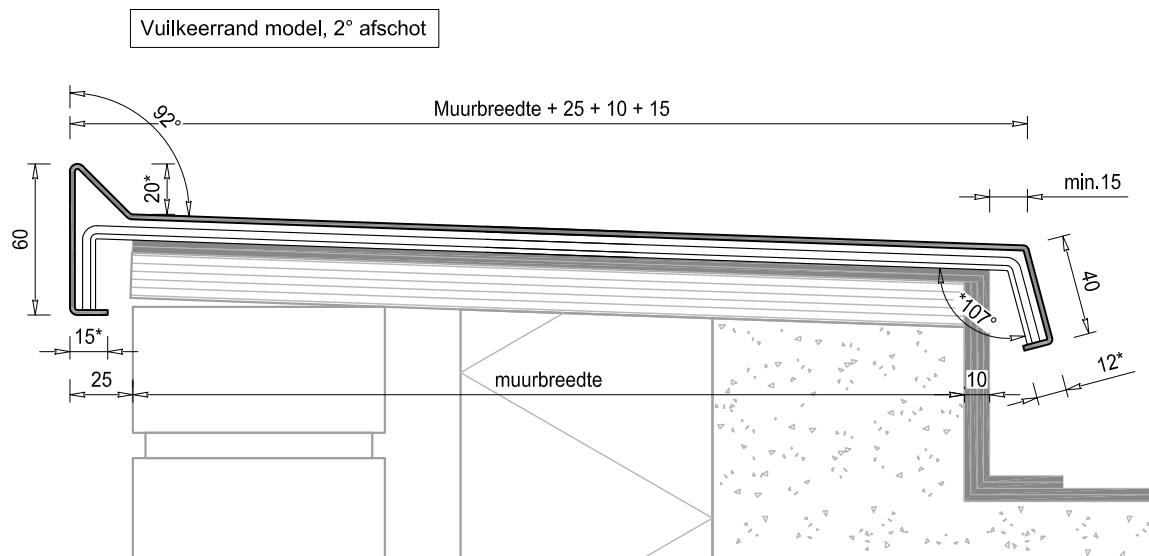
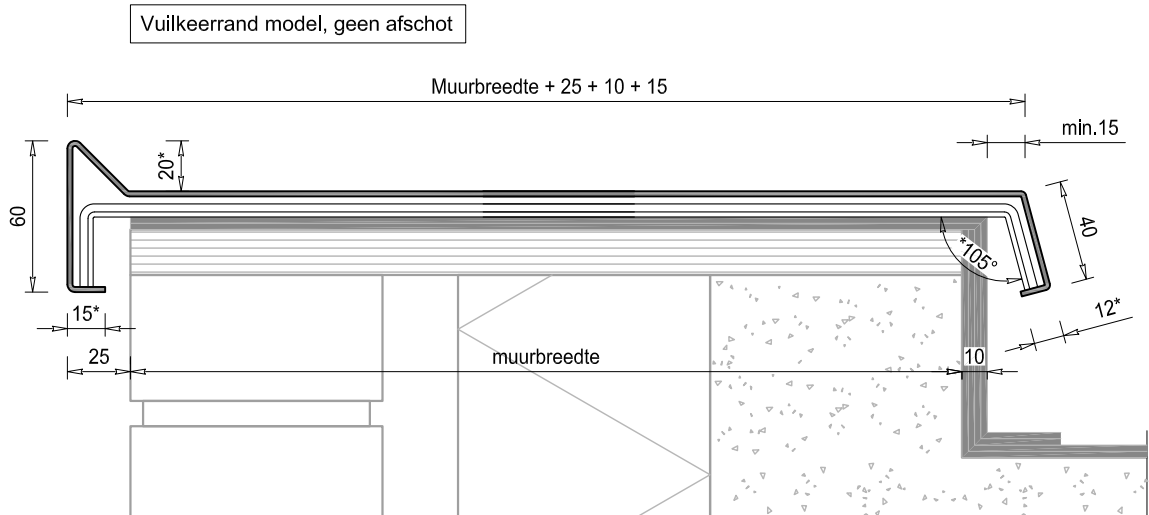
In diverse afmetingen leverbaar.
Standaard lengte 3000 mm (max.4000 mm).



maat* is een vaste maat
12* bij 2 mm plaat
15* bij 3 mm plaat
overige maatvoering is als voorbeeld

Muurafdekprofielen

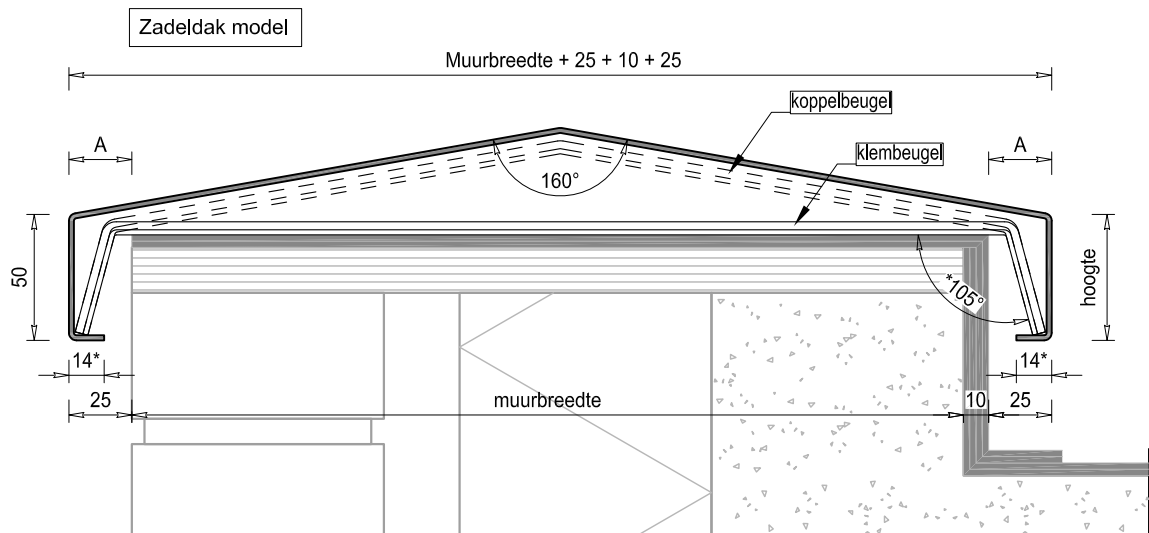
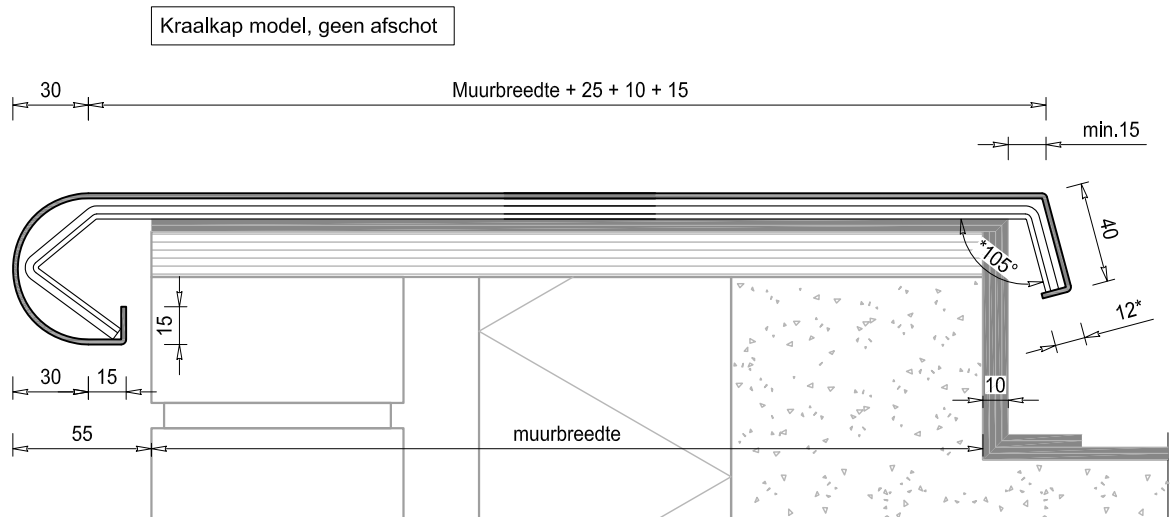
In diverse afmetingen leverbaar.
Standaard lengte 3000 mm (max.4000 mm).



maat* is een vaste maat
12* bij 2 mm plaat
15* bij 3 mm plaat
overige maatvoering is als voorbeeld

Muurafdekprofielen

In diverse afmetingen leverbaar.
Standaard lengte 3000 mm (max.4000 mm).

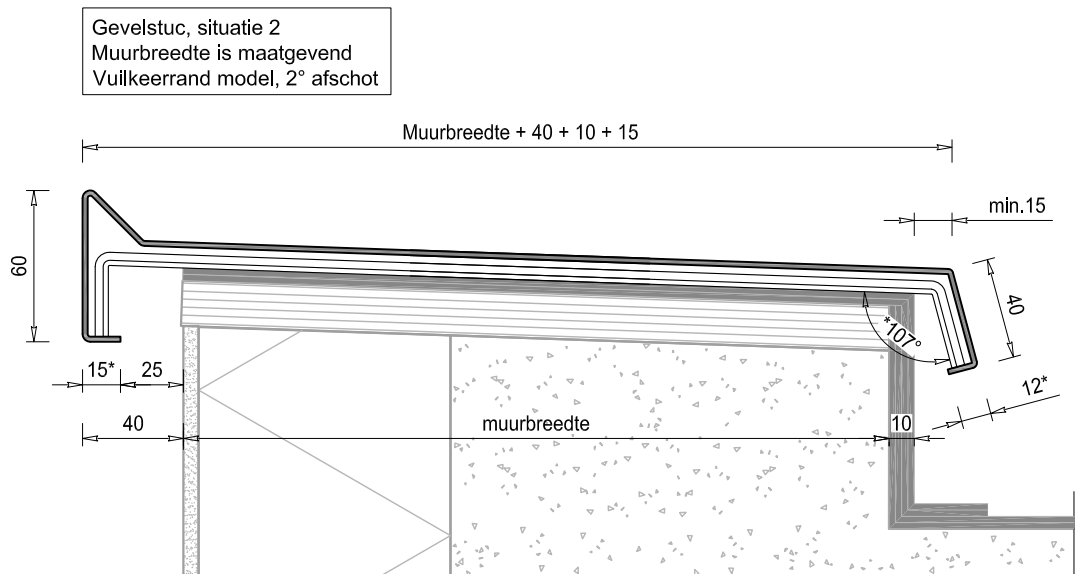
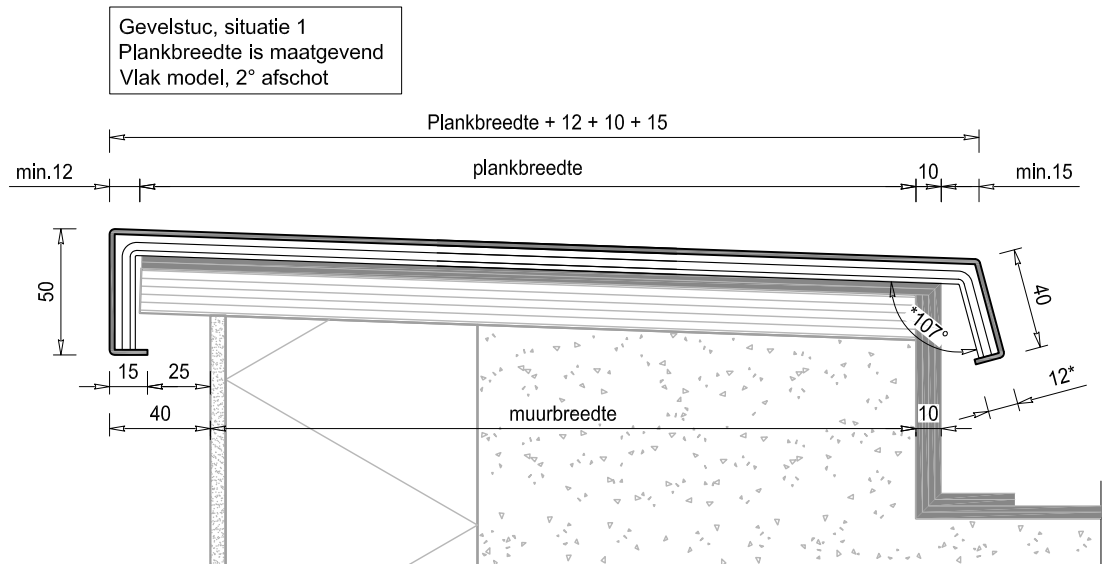


maat A minimaal is afhankelijk van de hoogte

maat* is een vaste maat
12* bij 2 mm plaat
15* bij 3 mm plaat
overige maatvoering is als voorbeeld

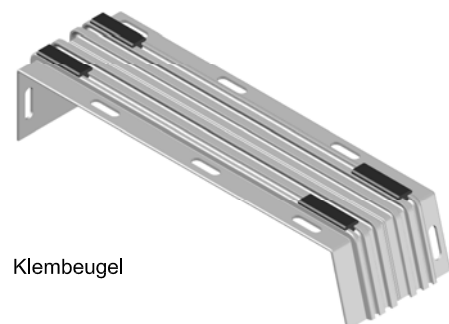
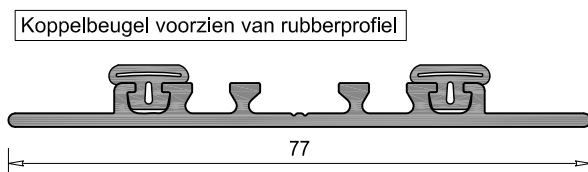
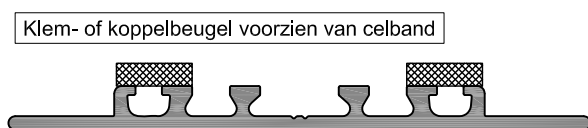
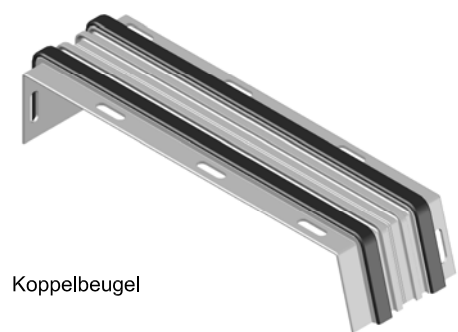
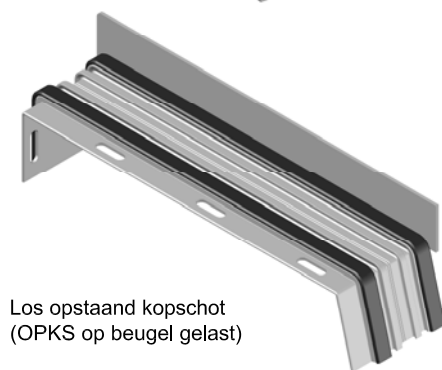
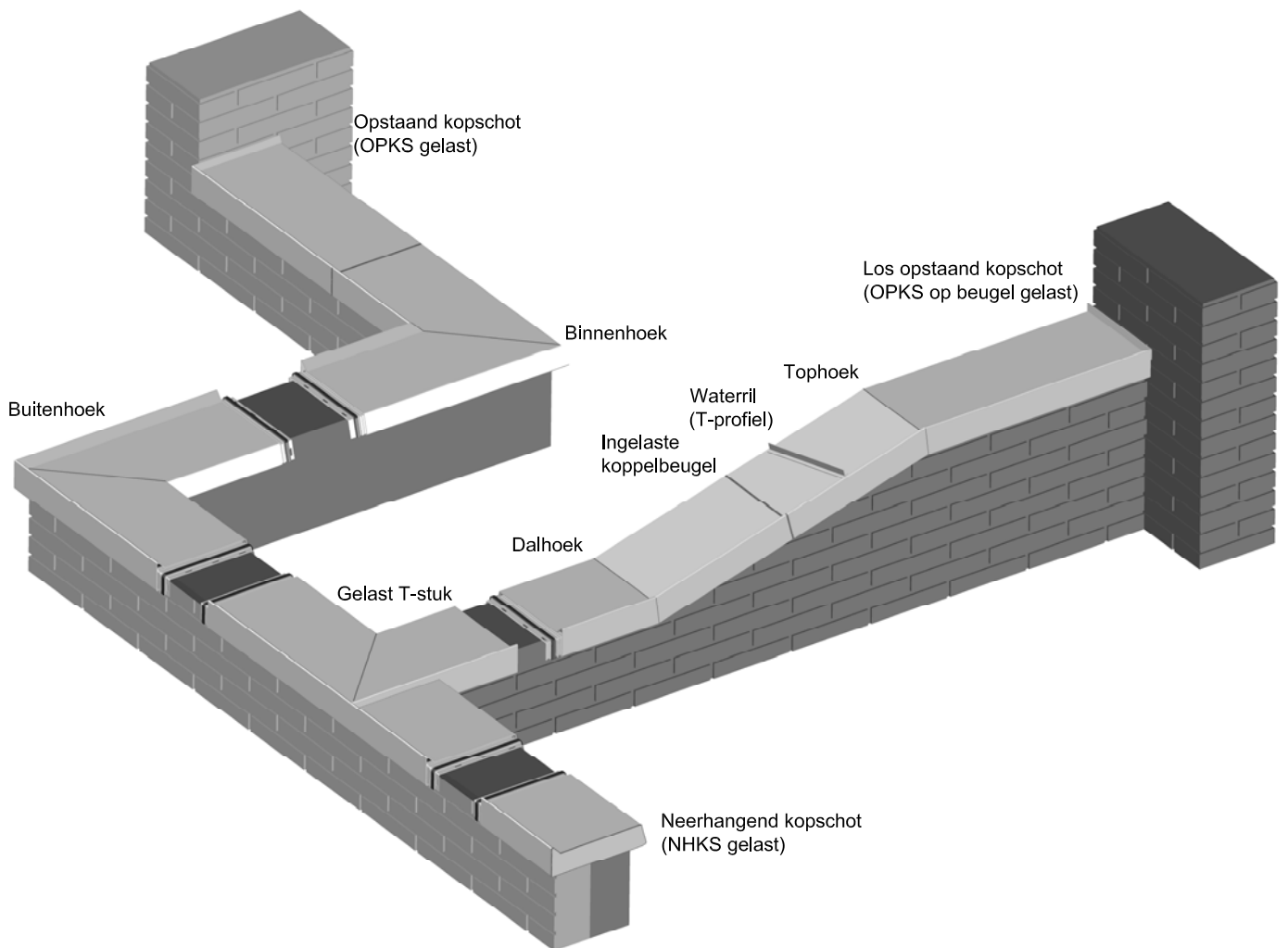
Muurafdekprofielen

In diverse afmetingen leverbaar.
Standaard lengte 3000 mm (max.4000 mm).



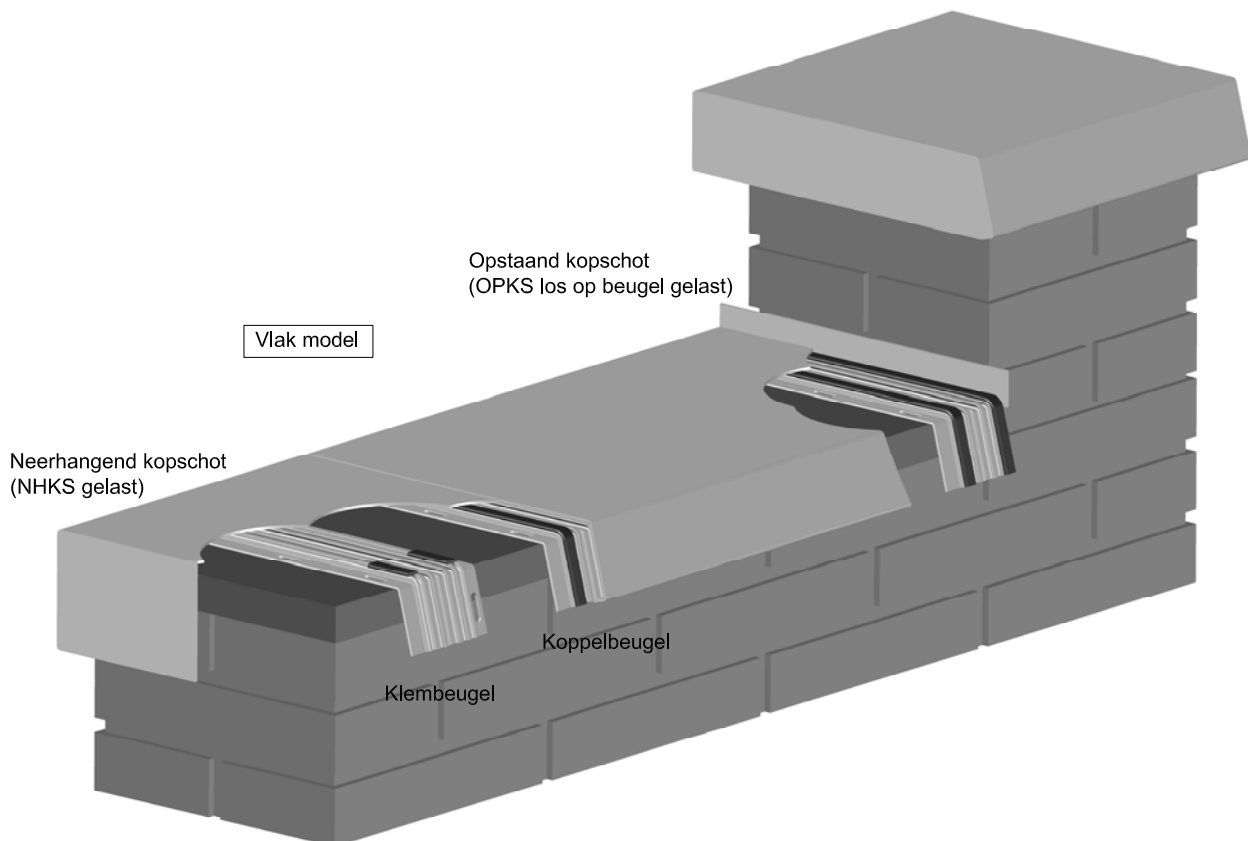
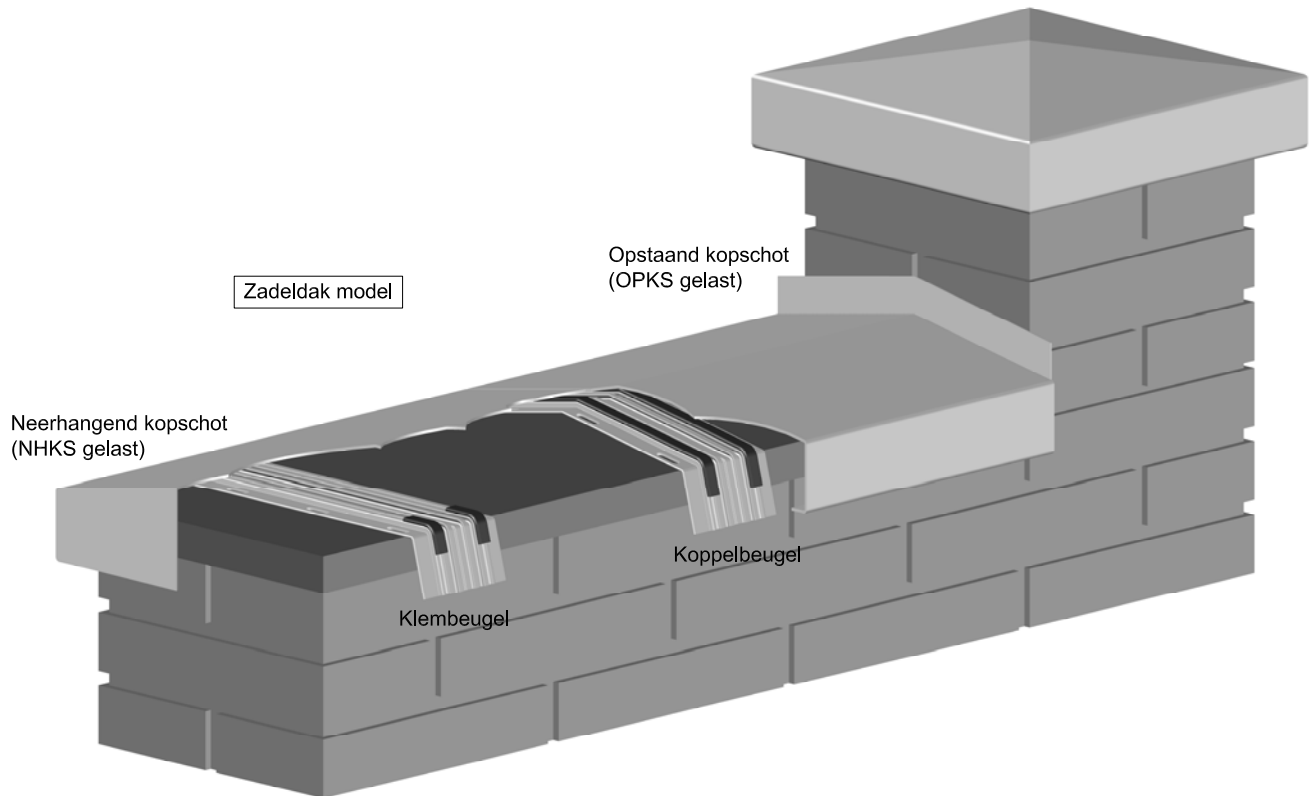
maat* is een vaste maat
12* bij 2 mm plaat
15* bij 3 mm plaat
overige maatvoering is als voorbeeld

Details muurafdekprofielen



Euro Aluminium Muurafdekprofielen
Kiwa BDA Agrément © BAR 13-020/01/A

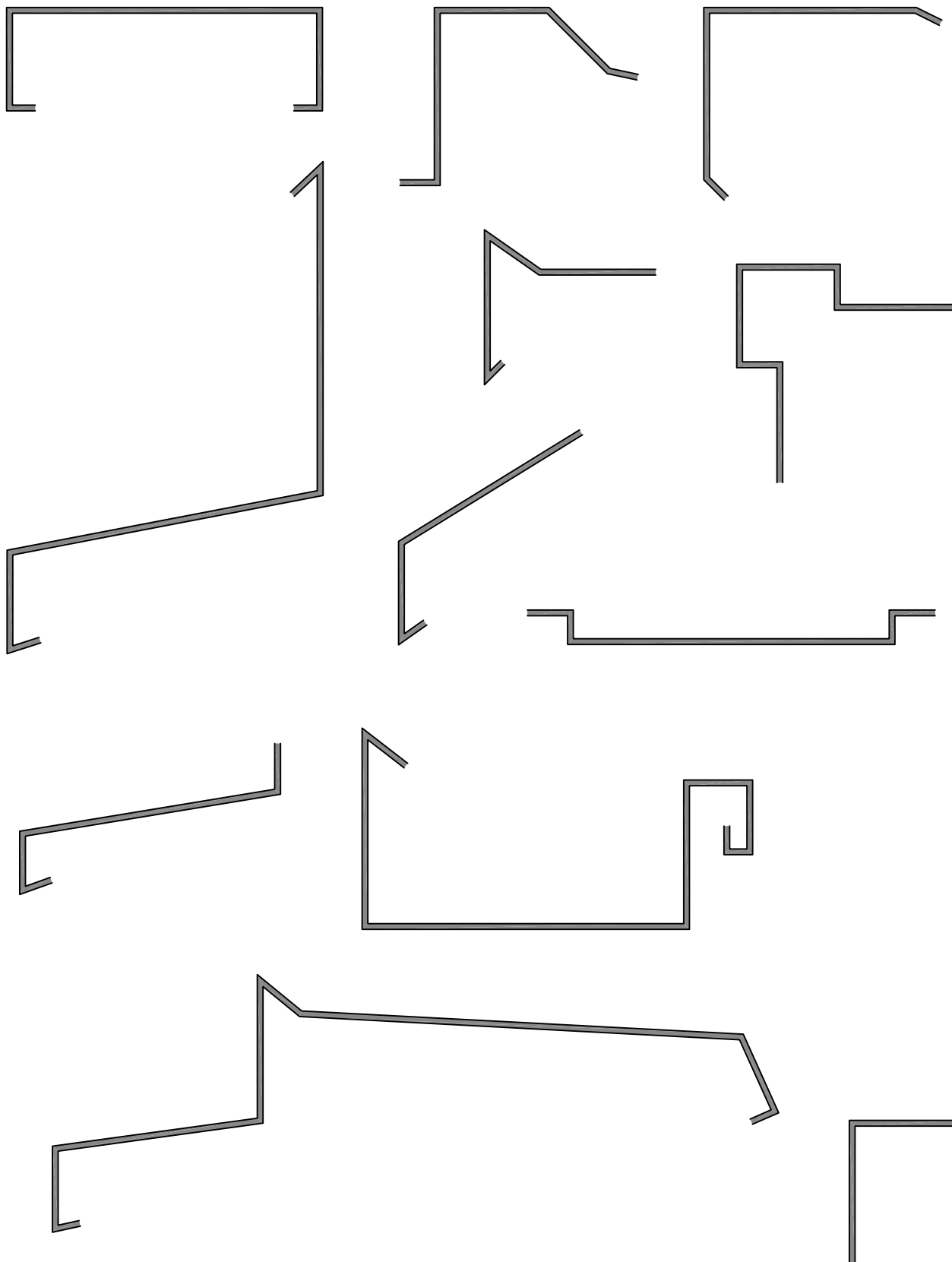
Details kopschotten en beugels



Zetwerk

Diverse zetwerk profielen

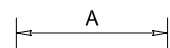
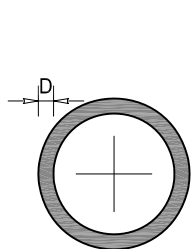
In aluminium en staal leverbaar.



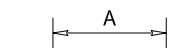
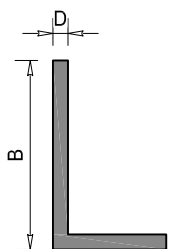
Handelsprofielen

Buis, Hoek, Koker, Platstaf, T, U en Z profielen

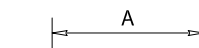
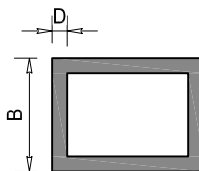
In diverse afmetingen leverbaar.



EA Buis Ax D



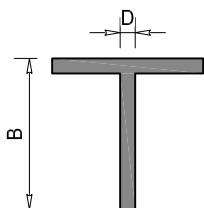
EA Hoek Ax $B \times D$



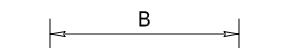
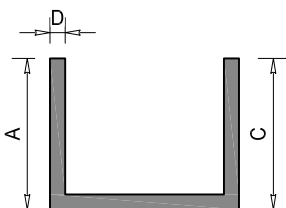
EA Koker Ax $B \times D$



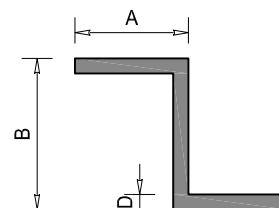
EA Platstaf Ax D



EA T-Profiel Ax $B \times D$



EA U-Profiel Ax $B \times C \times D$

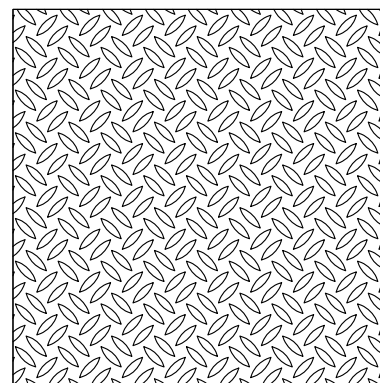
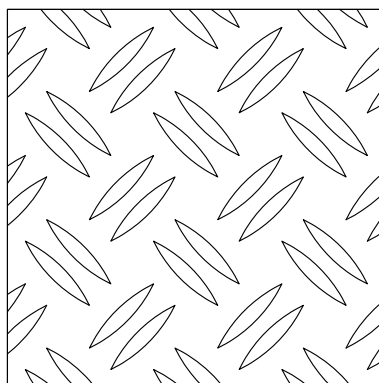
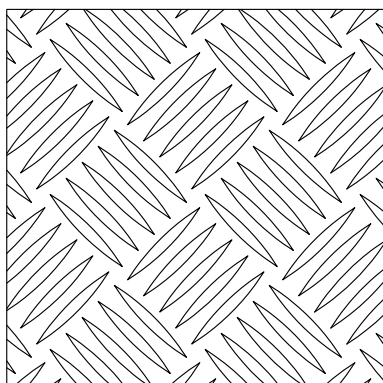
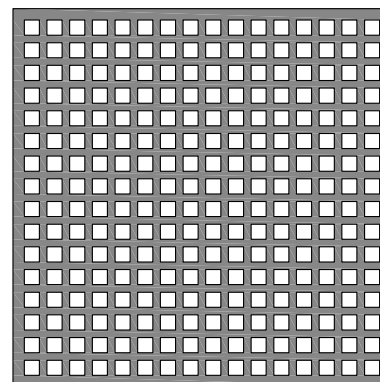
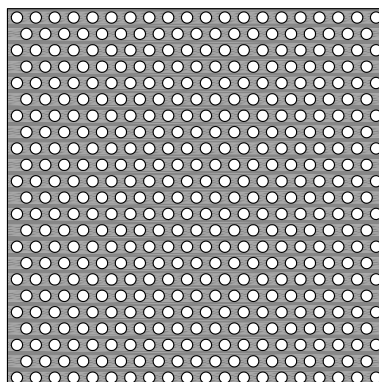
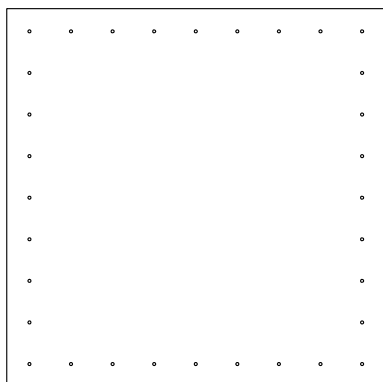


EA Z-Profiel Ax $B \times C \times D$

Plaatproducten

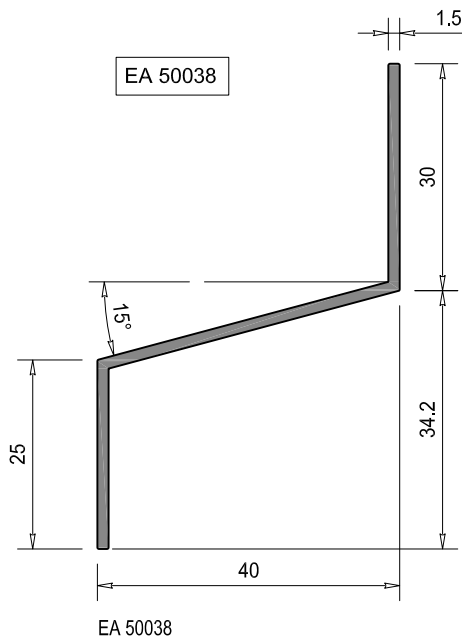
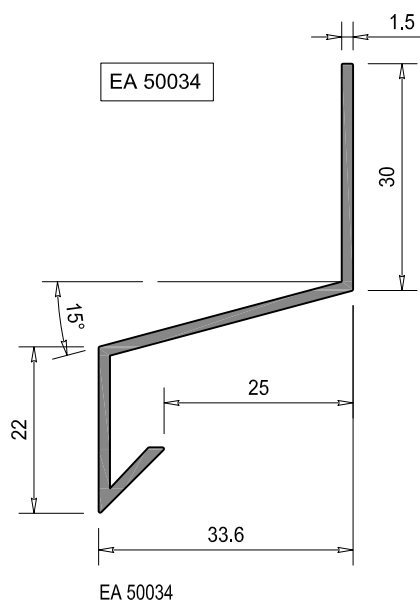
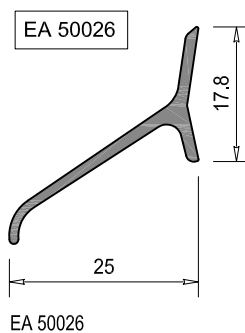
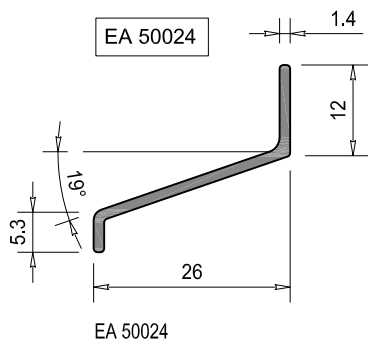
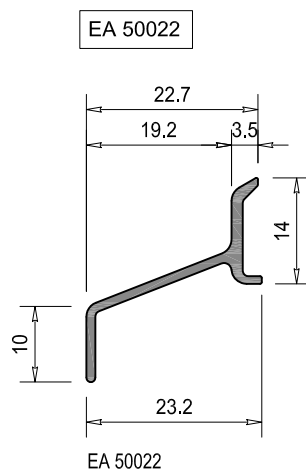
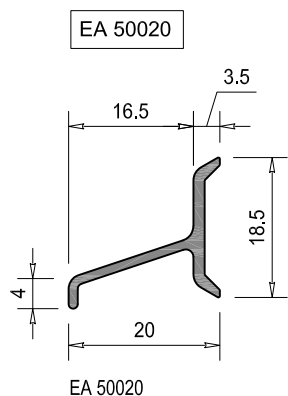
Schopplaat, Geperforeerde plaat en Traanplaat

Op maat leverbaar.



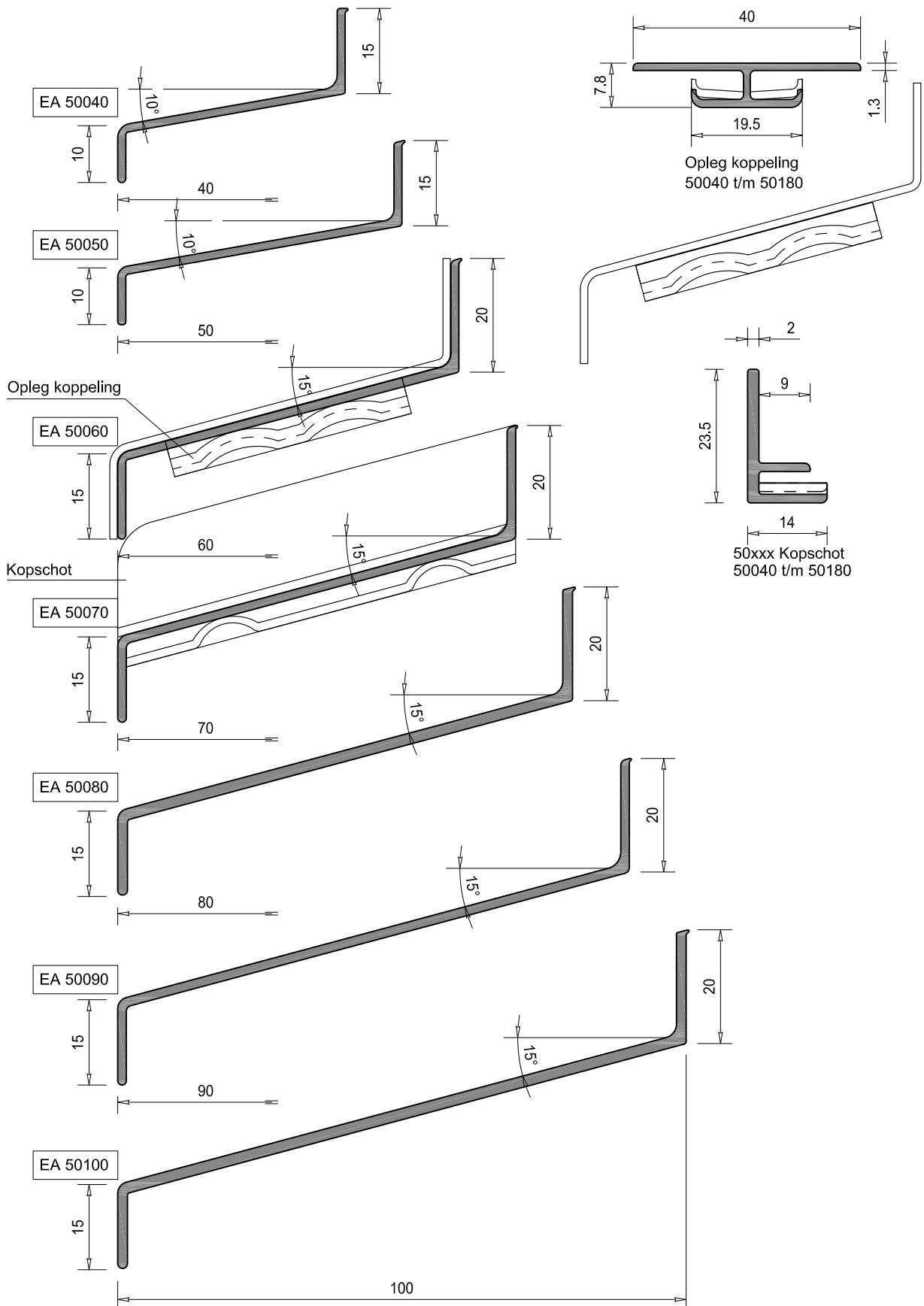
Lekdorpels EA 50000 serie

Standaard lengte 3000 mm (max. 6000 mm).



Lekdorpels EA 50000 serie

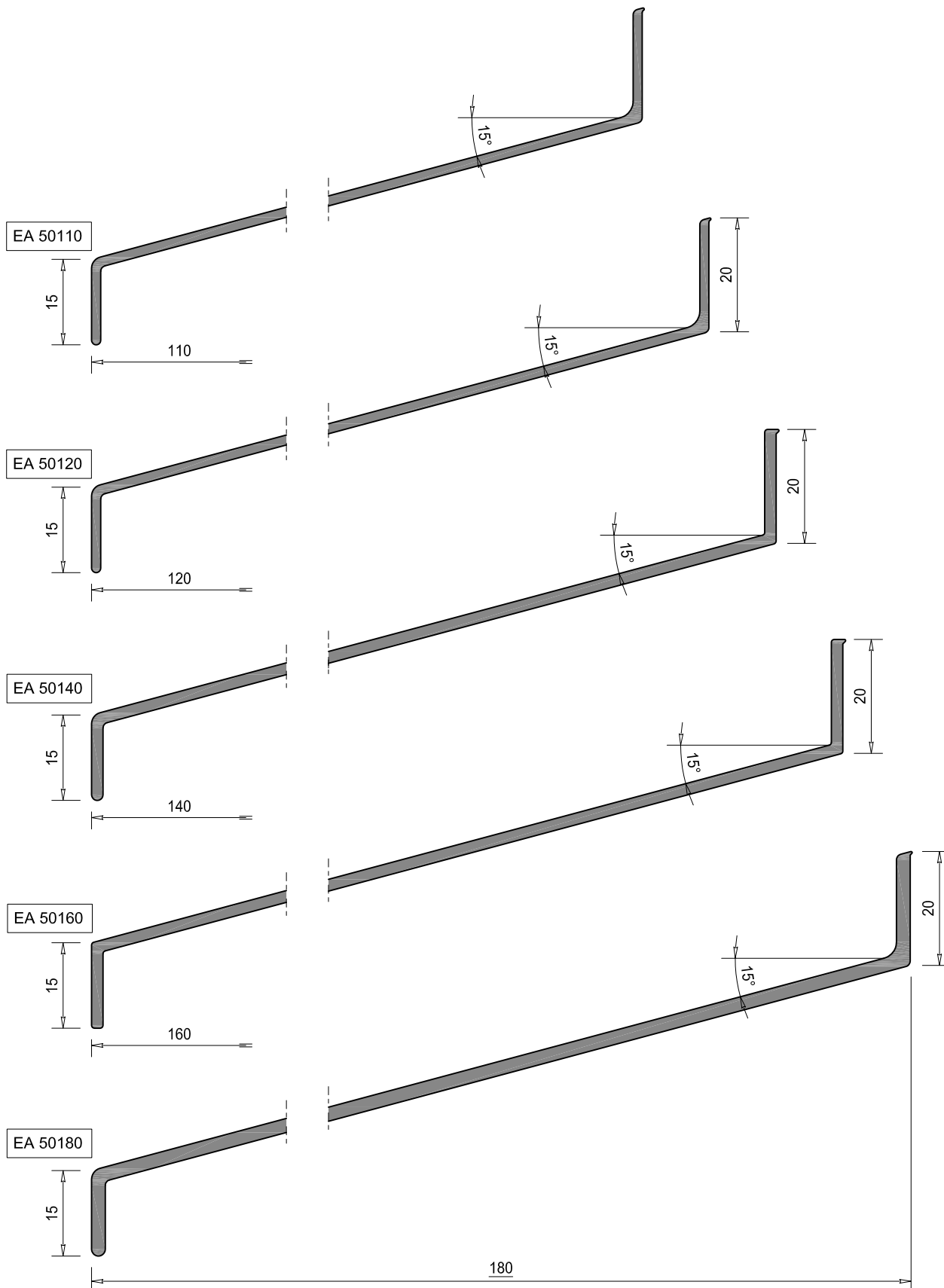
Standaard lengte 3000 mm (max. 6000 mm).



Euro Aluminium Waterslagen en lekdorpels
Kiwa BDA Agrément © BAW 13-021/01/A

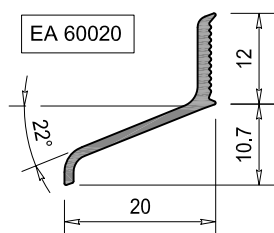
Lekdorpels EA 50000 serie

Standaard lengte 3000 mm (max. 6000 mm).

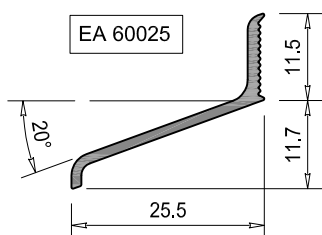


Lekdorpels EA 60000 serie

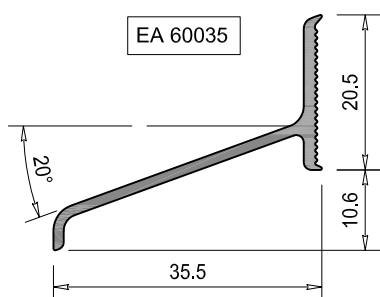
Standaard lengte 3000 mm (max. 6000 mm).



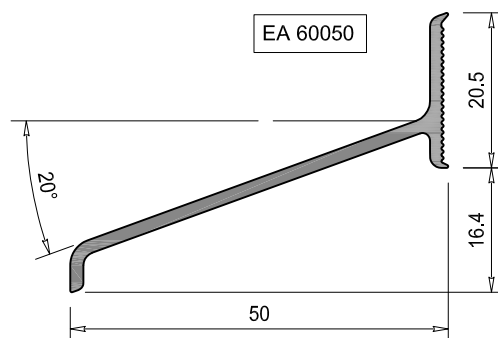
EA 60020



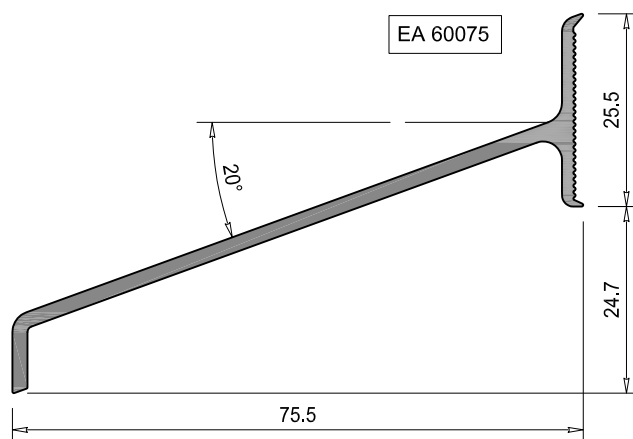
EA 60025



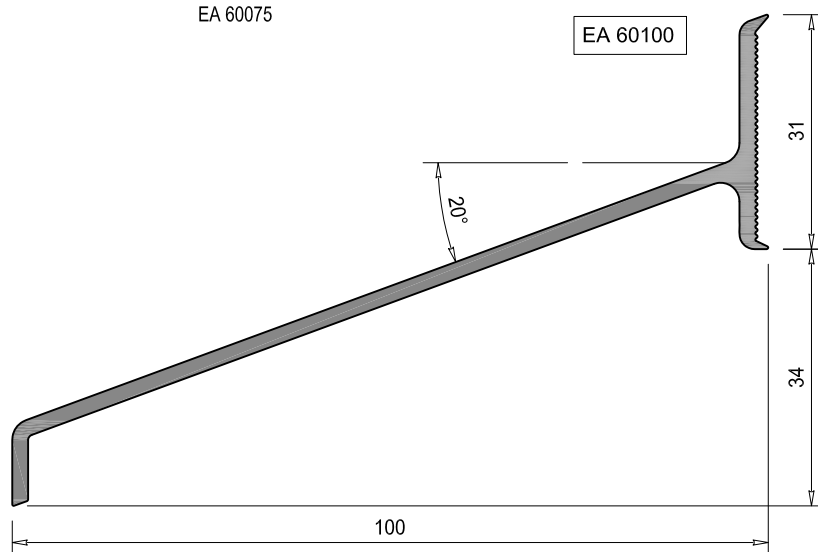
EA 60035



EA 60050



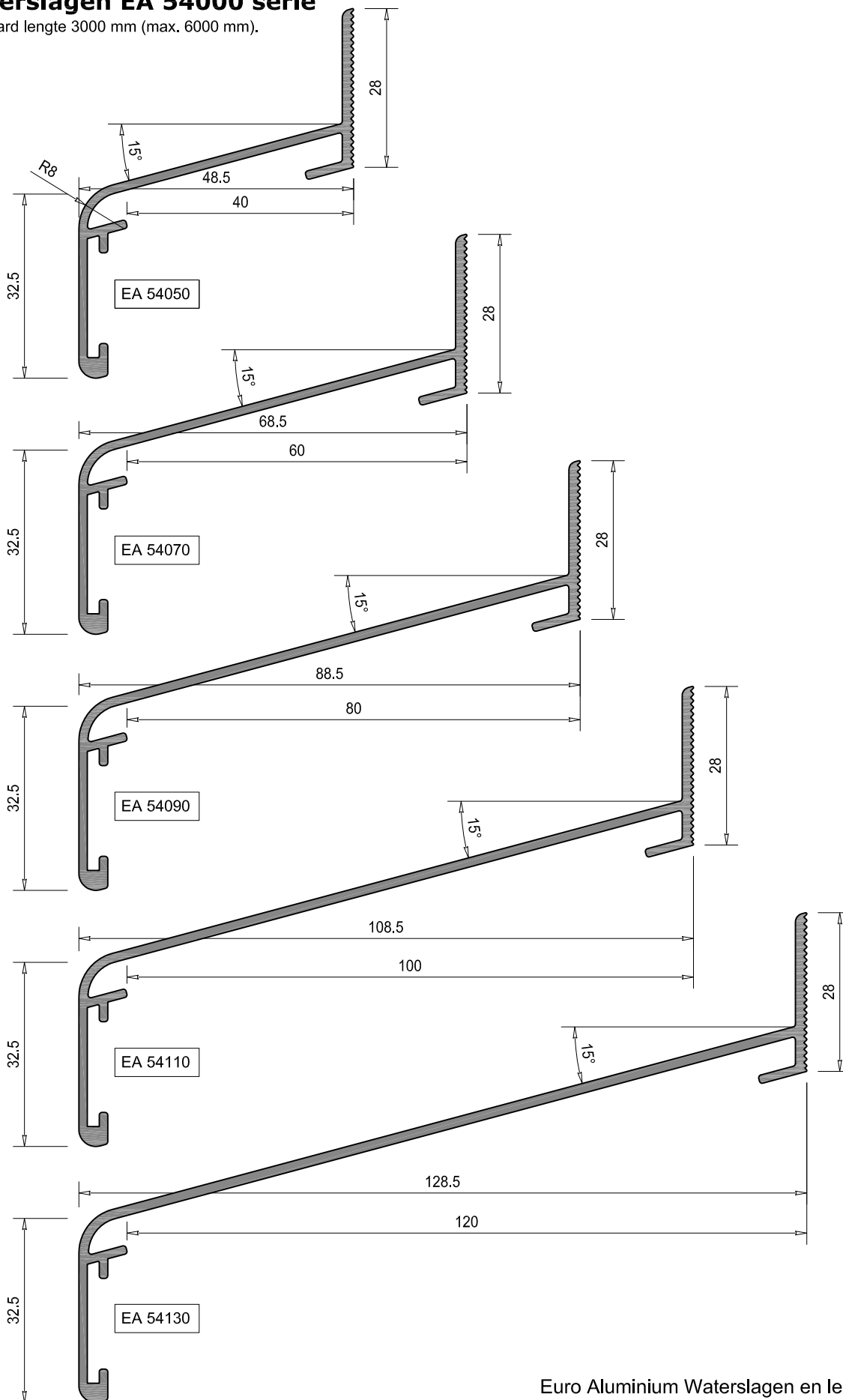
EA 60075



EA 60100

Waterslagen EA 54000 serie

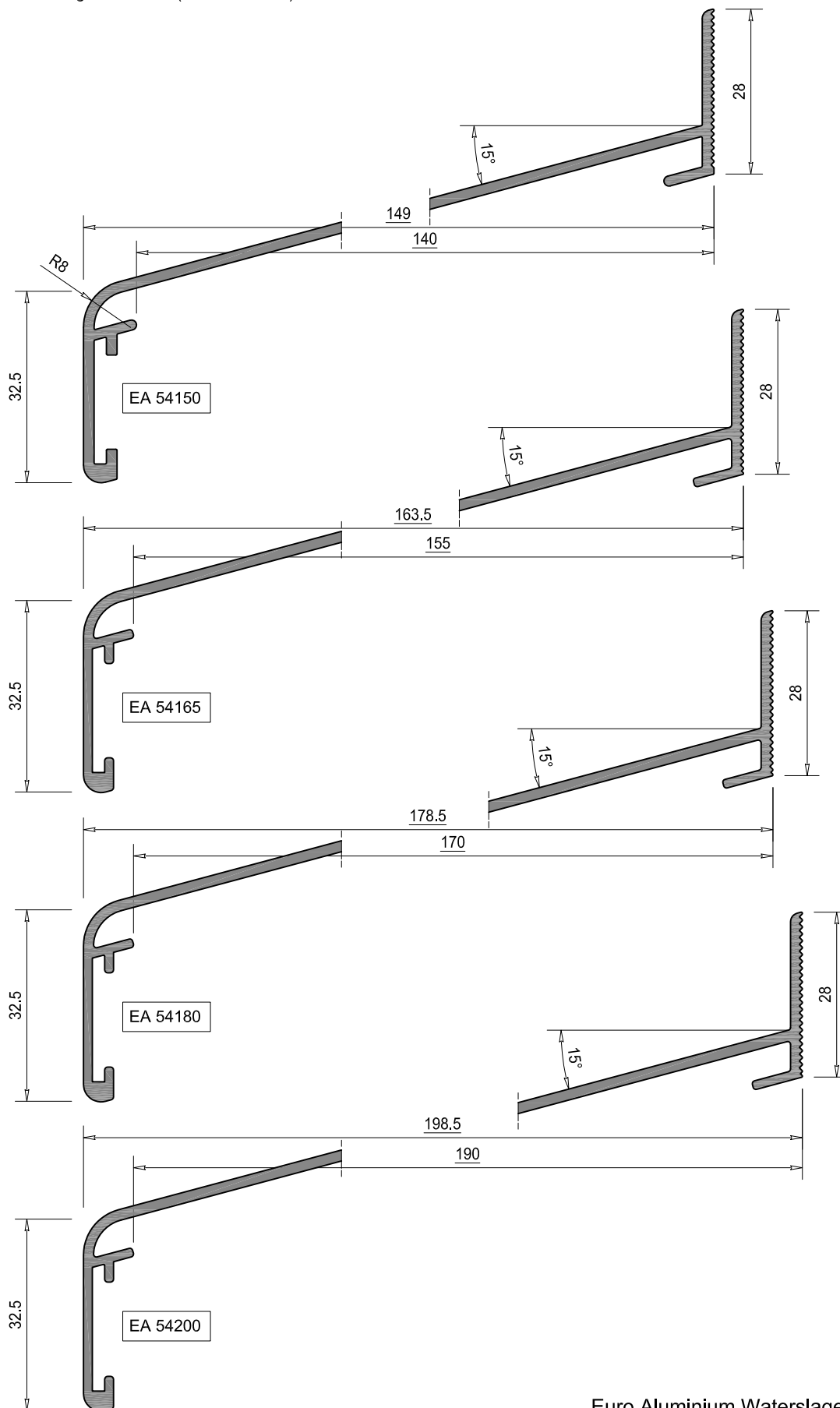
Standaard lengte 3000 mm (max. 6000 mm).



Euro Aluminium Waterslagen en lekdorpels
Kiwa BDA Agrément © BAW 13-021/01/A

Waterslagen EA 54000 serie

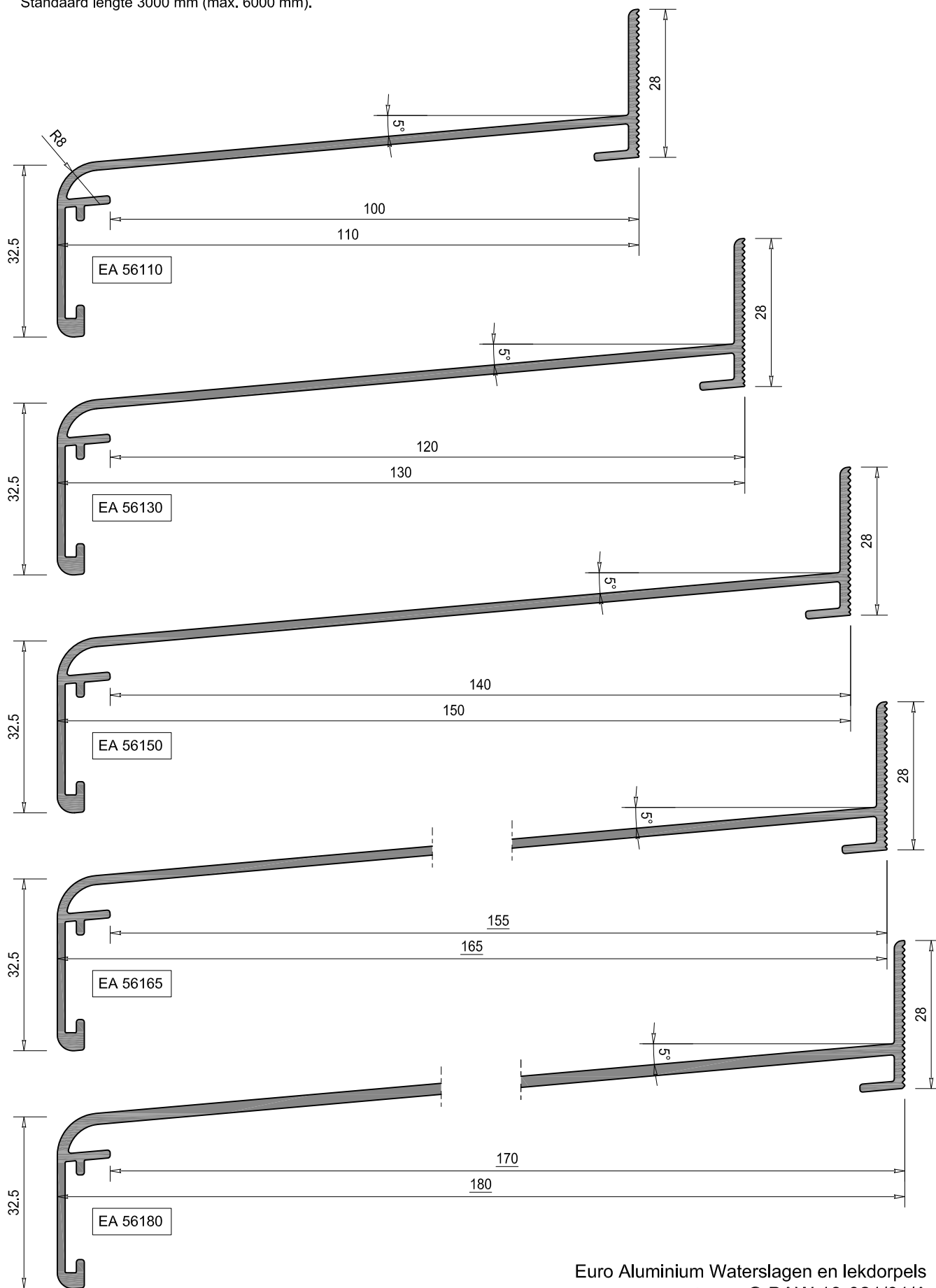
Standaard lengte 3000 mm (max. 6000 mm).



Euro Aluminium Waterslagen en lekdorpels
Kiwa BDA Agrément © BAW 13-021/01/A

Waterslagen EA 56000 serie

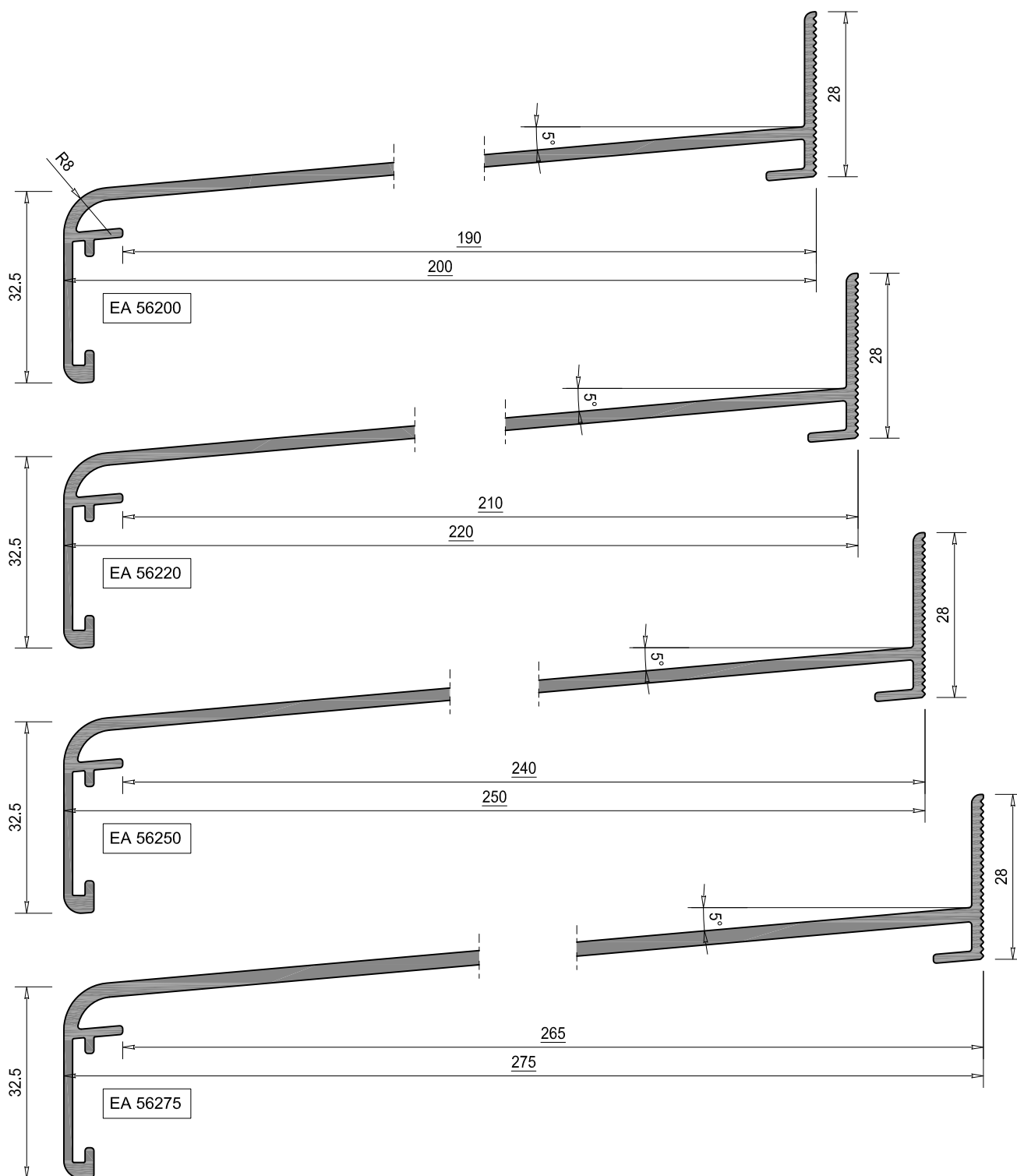
Standaard lengte 3000 mm (max. 6000 mm).



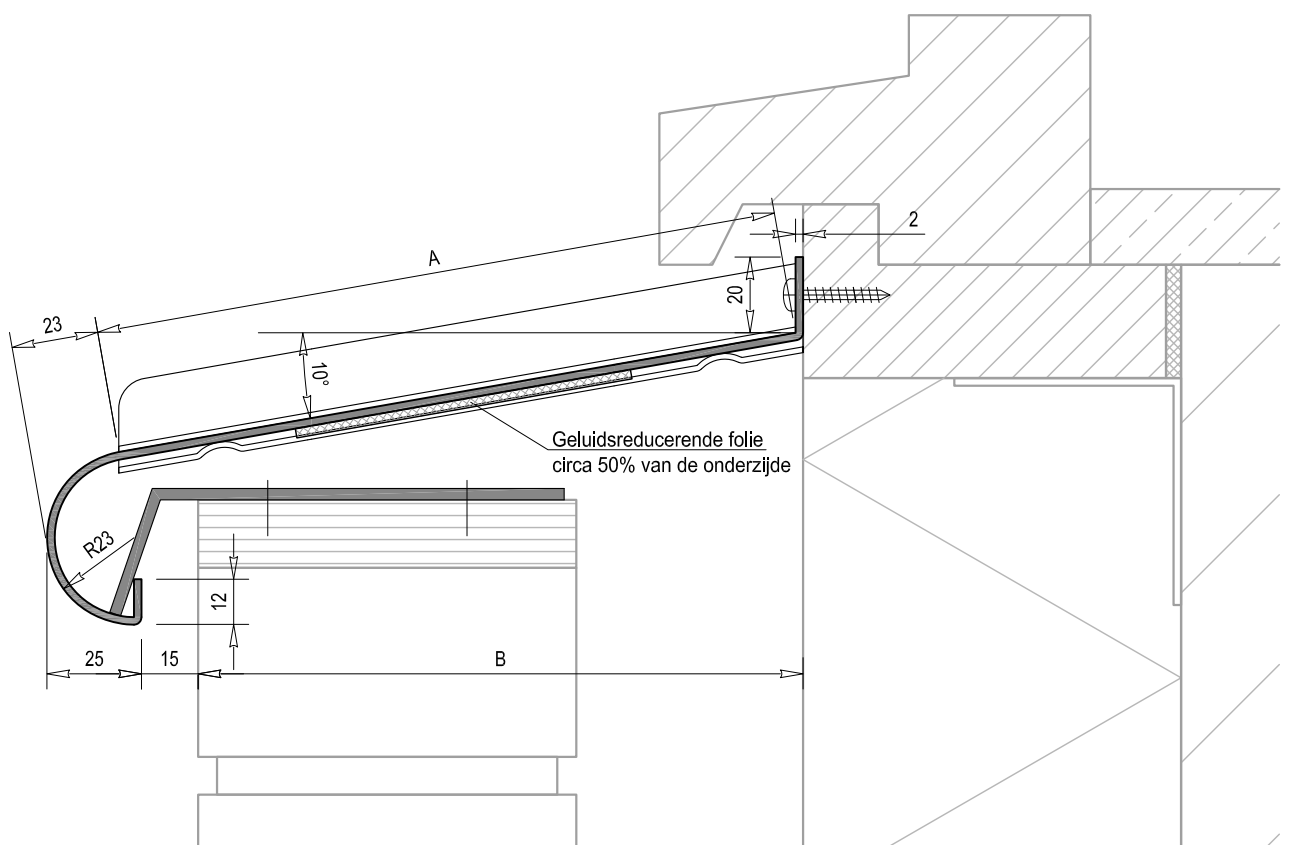
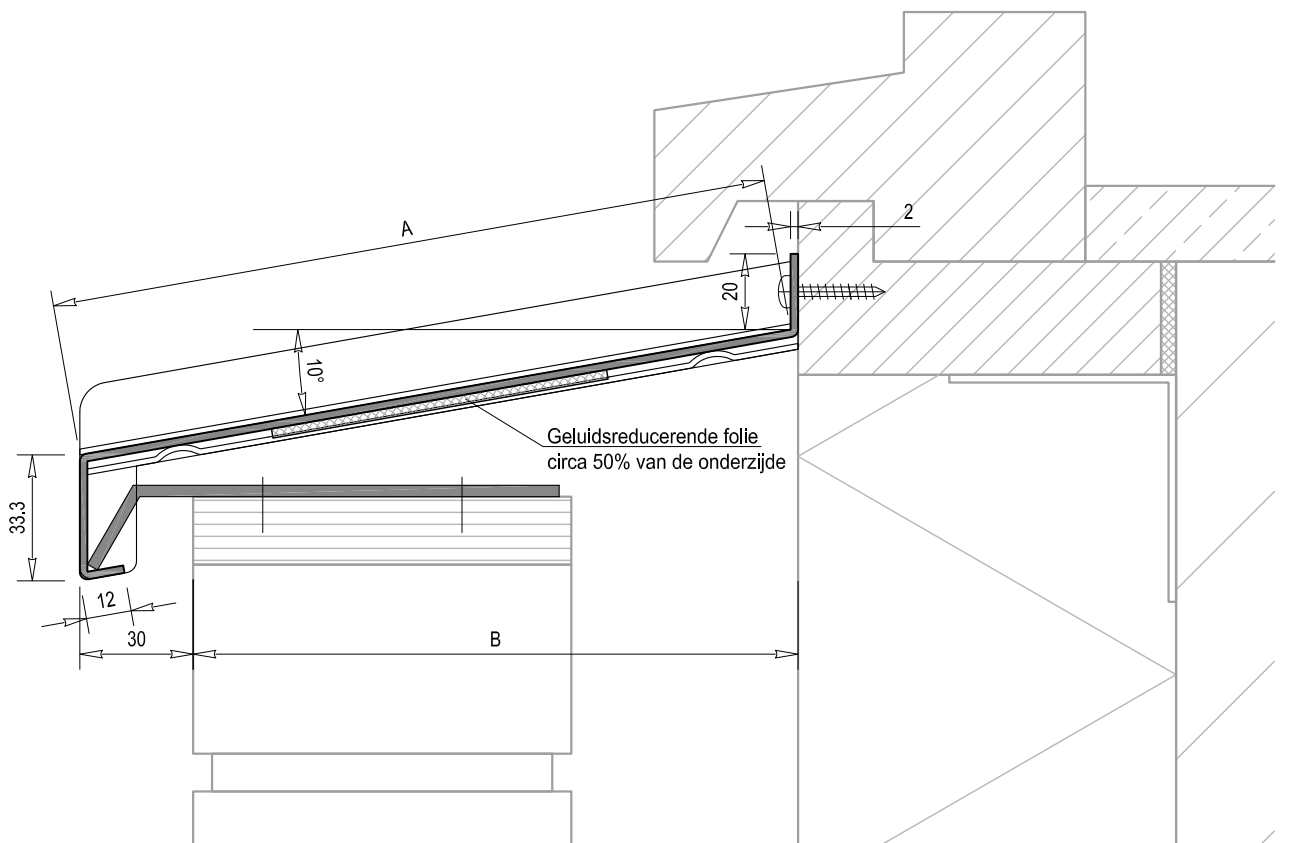
Euro Aluminium Waterslagen en lekdorpels
Kiwa BDA Agrément © BAW 13-021/01/A

Waterslagen EA 56000 serie

Standaard lengte 3000 mm (max. 6000 mm).



Gezette waterslagen

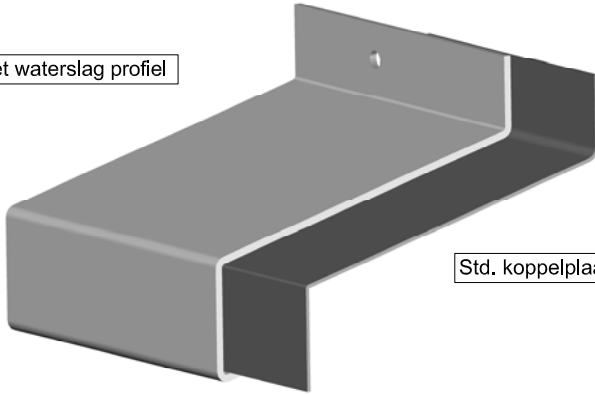


Euro Aluminium Waterslagen en lekdorpels
Kiwa BDA Agrément © BAW 13-021/01/A

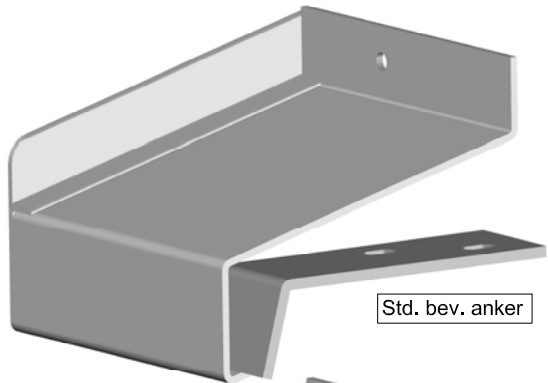
Raam- en gevelproducten

Onderdelen gezette waterslagen

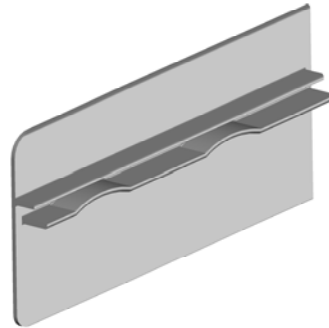
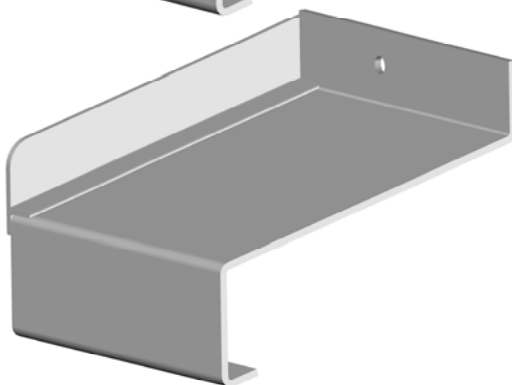
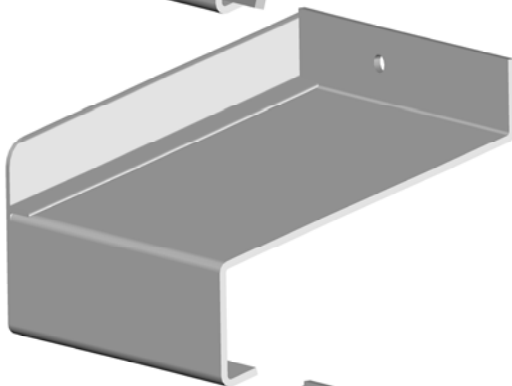
Gezet waterslag profiel



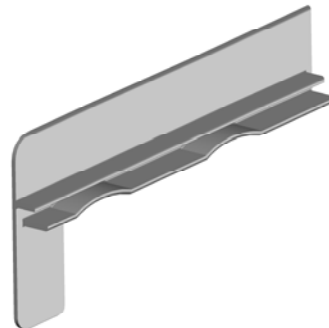
Std. koppelplaat 1 mm dik



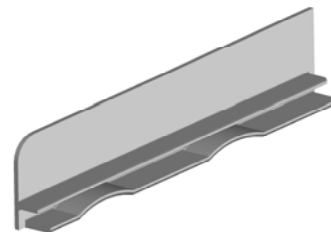
Std. bev. anker



Kopschot type 7



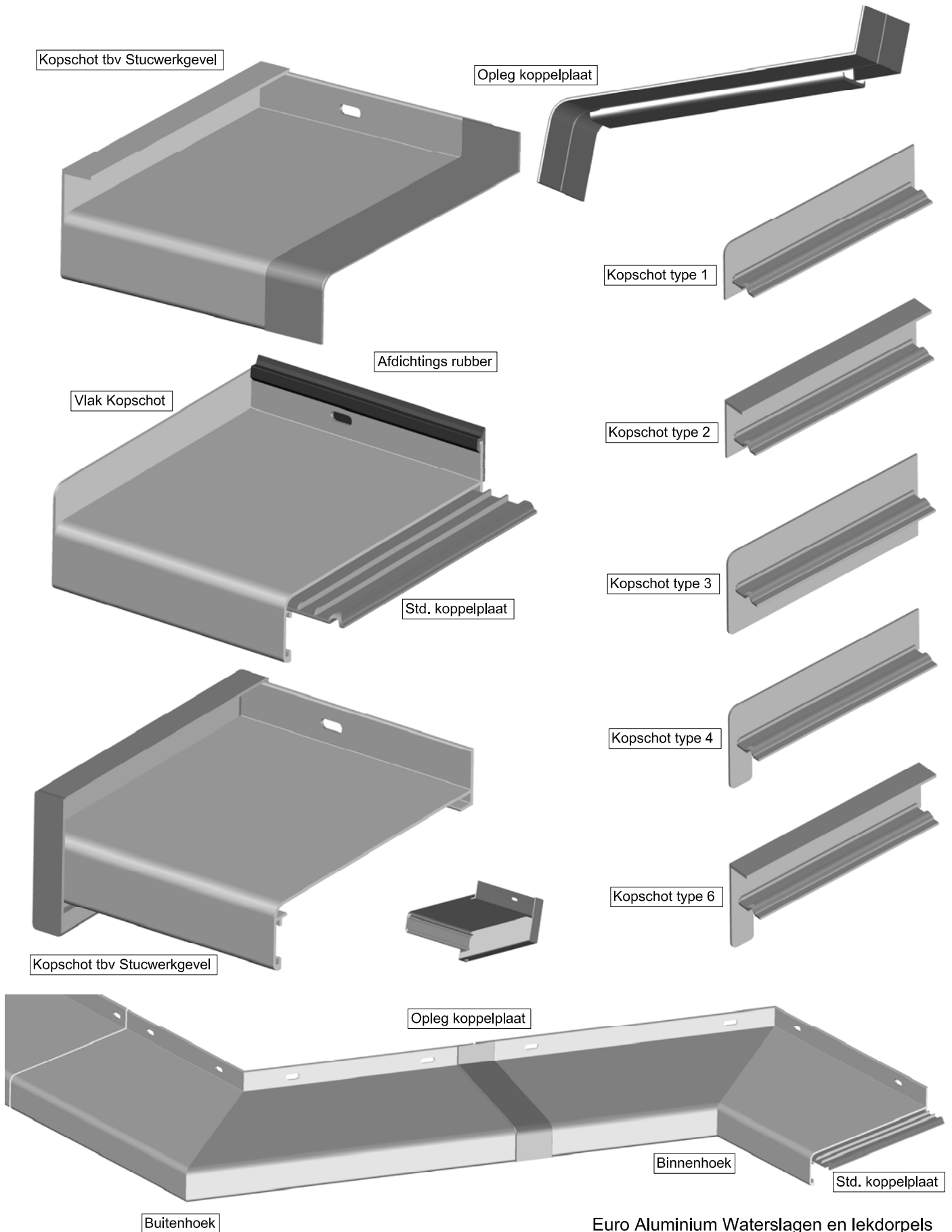
Kopschot type 8



Kopschot type 5

Raam- en gevelproducten

Onderdelen waterslagen



Euro Aluminium Waterslagen en lekdorpels
Kiwa BDA Agrément © BAW 13-021/01/A

Raam- en gevelproducten

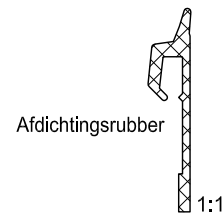
Onderdelen waterslagen

Ten behoeve van de bevestiging van de extrusie waterslagen worden 'standaard ankers' meegeleverd. Deze dienen op een hart op hart afstand van circa 600 mm geplaatst te worden. Wanneer bevestiging van het anker aan de buitenste gevelmuur niet mogelijk is, wordt een gevelanker toegepast.

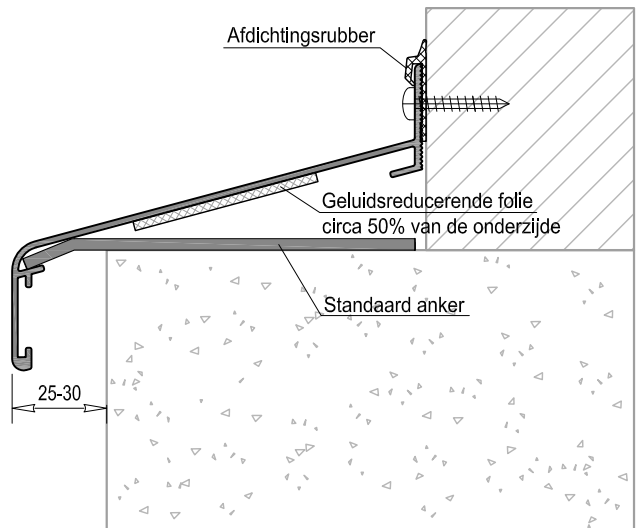
Om hinderlijk tikgeluiden bij neerslag te verminderen kan de waterslag worden voorzien van geluidsreducerende folie.

Om een betere waterdichtheid bij de bevestigingsflens van de waterslag te creëren kan afdichtingsrubber worden toegepast. Kleine oneffenheden van de ondergrond kunnen op die manier worden afgedekt.

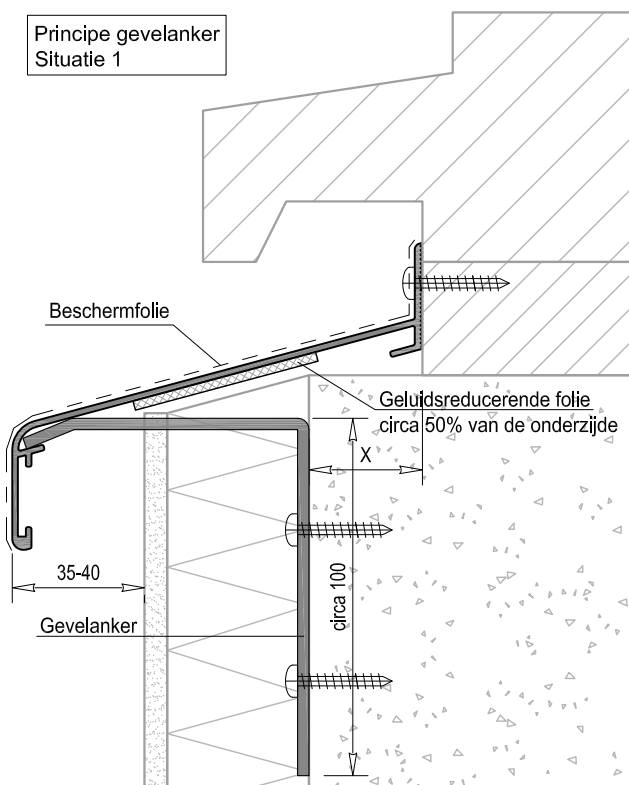
Om in de bouwfase de profielen tegen beschadiging en vervuiling te beschermen kunnen de profielen worden afgeplakt met beschermfolie.



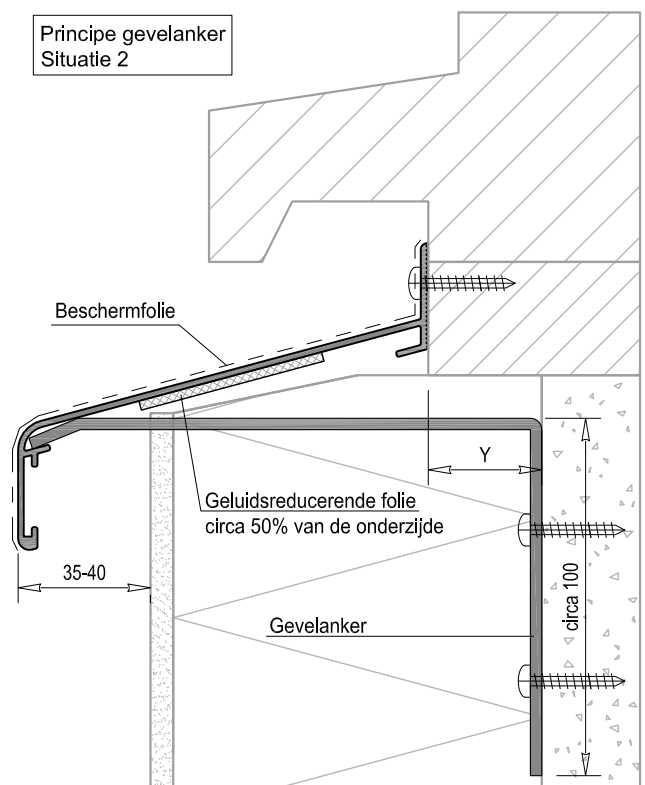
Principe standaard anker
Geluidsreducerende folie en
Afdichtingsrubber



Principe gevelanker
Situatie 1

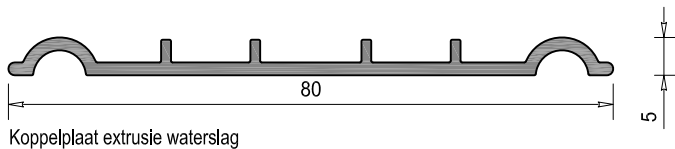
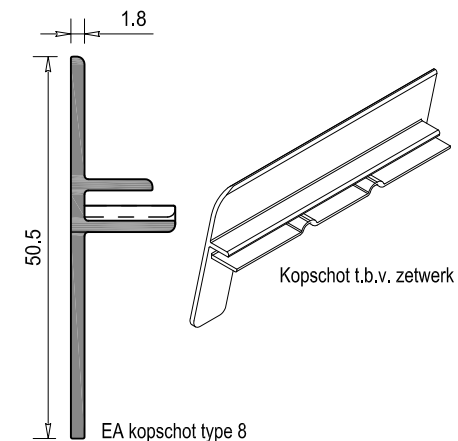
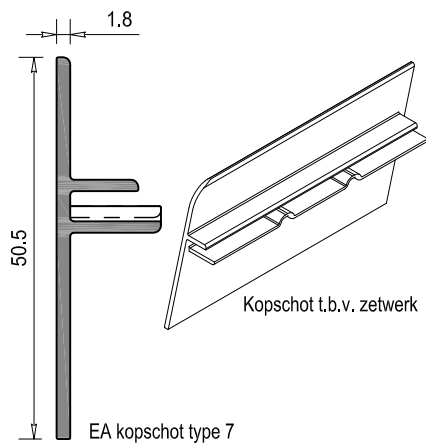
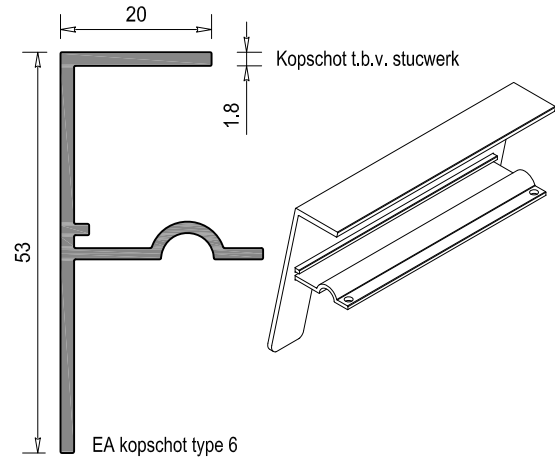
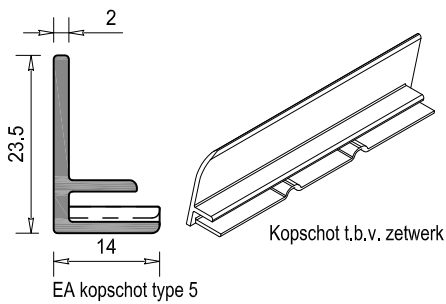
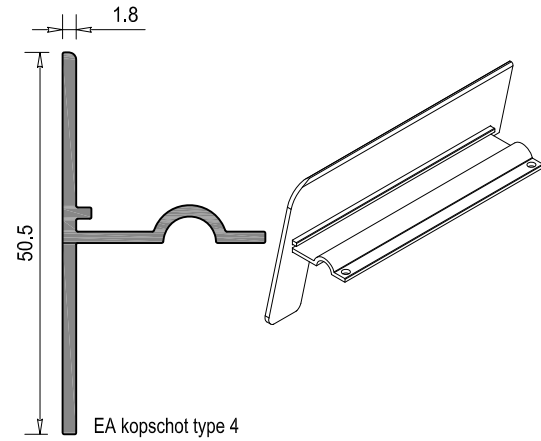
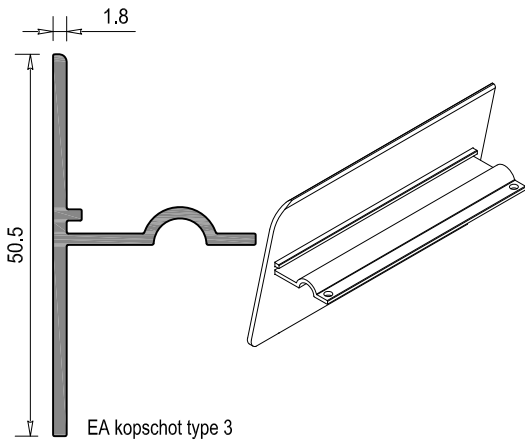
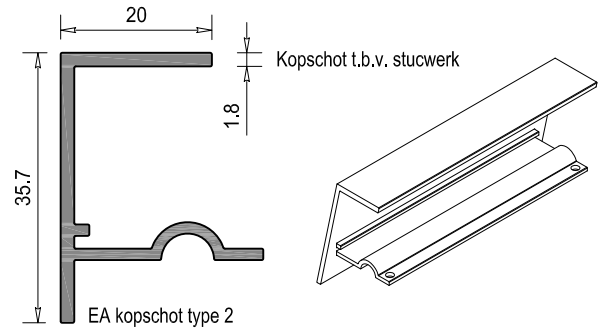
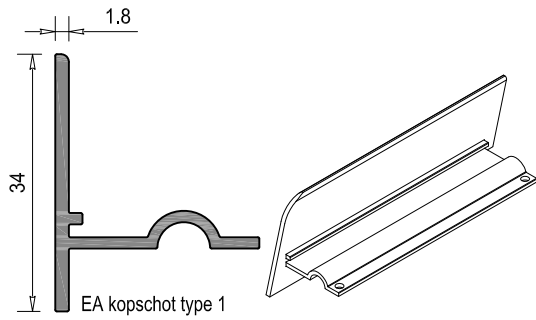


Principe gevelanker
Situatie 2

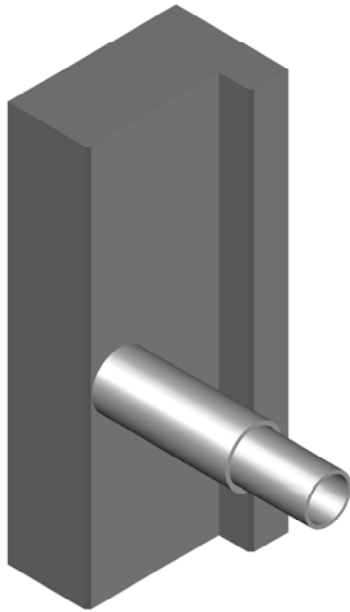


Euro Aluminium Waterslagen en lekdorpsel
Kiwa BDA Agrément © BAW 13-021/01/A

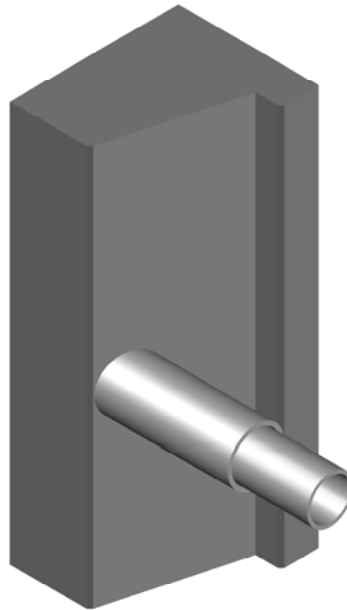
Onderdelen waterslagen



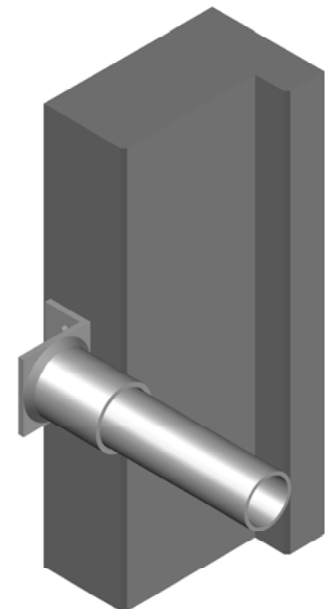
Doorvalbeveiliging



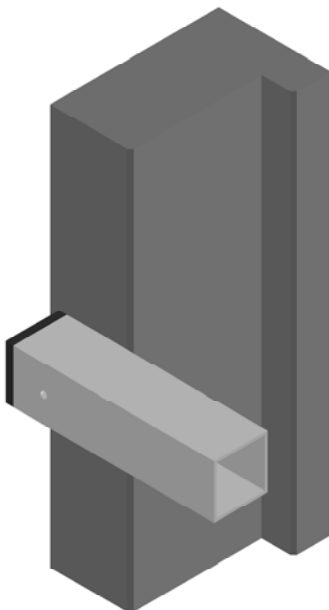
Optie 1



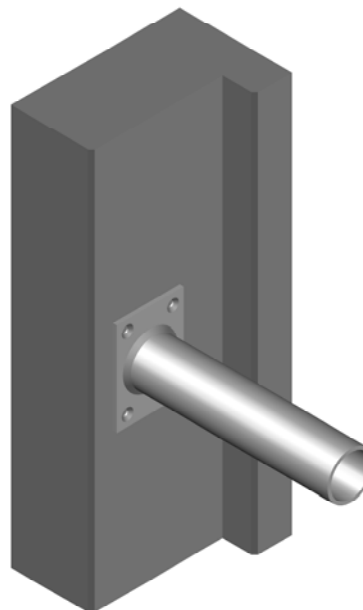
Optie 2



Optie 3



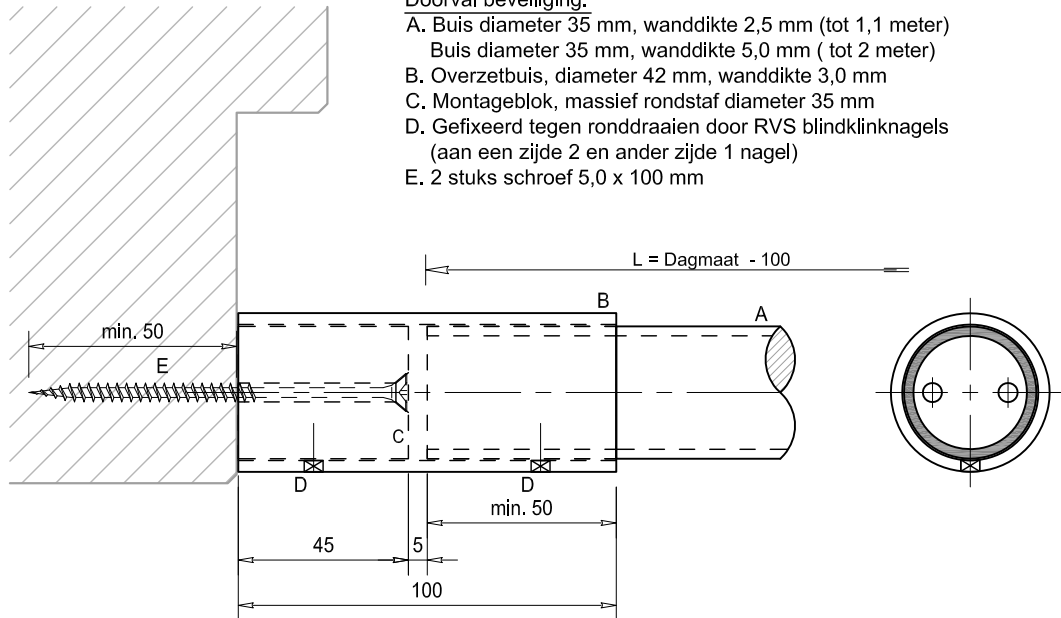
Optie 4



Optie 5

Doorvalbeveiliging

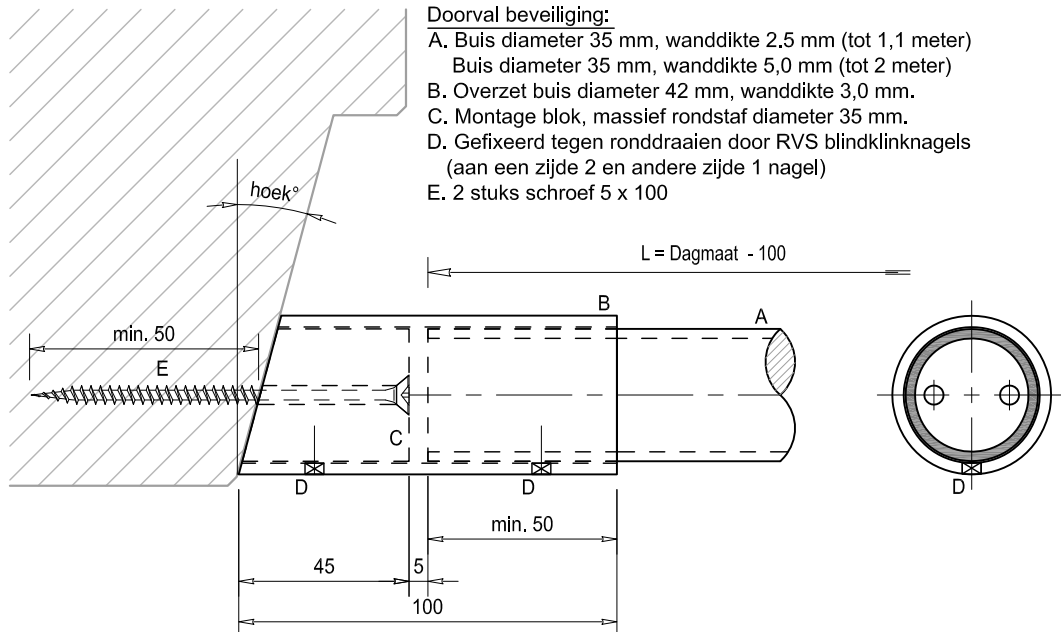
Doorvalbeveiliging, optie 1



Doorval beveiliging:

- A. Buis diameter 35 mm, wanddikte 2,5 mm (tot 1,1 meter)
Buis diameter 35 mm, wanddikte 5,0 mm (tot 2 meter)
- B. Overzetbuis, diameter 42 mm, wanddikte 3,0 mm
- C. Montageblok, massief rondstaf diameter 35 mm
- D. Gefixeerd tegen ronddraaien door RVS blindklinknagels
(aan een zijde 2 en ander zijde 1 nagel)
- E. 2 stuks schroef 5,0 x 100 mm

Doorvalbeveiliging, optie 2

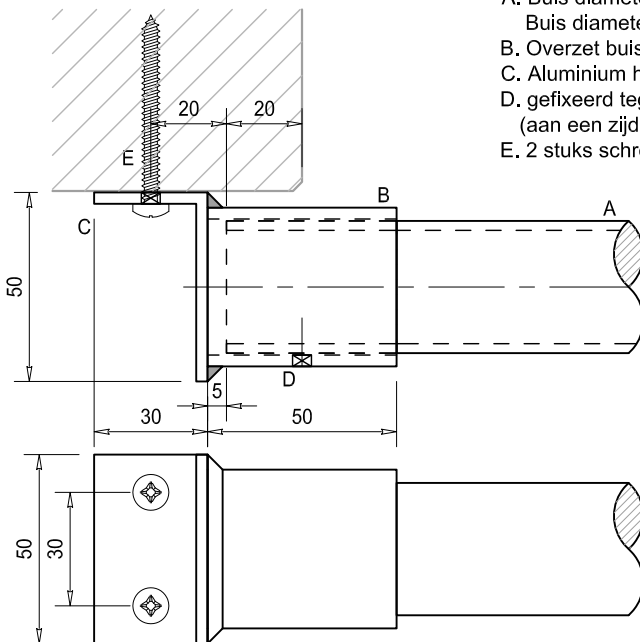


Doorval beveiliging:

- A. Buis diameter 35 mm, wanddikte 2,5 mm (tot 1,1 meter)
Buis diameter 35 mm, wanddikte 5,0 mm (tot 2 meter)
- B. Overzet buis diameter 42 mm, wanddikte 3,0 mm.
- C. Montage blok, massief rondstaf diameter 35 mm.
- D. Gefixeerd tegen ronddraaien door RVS blindklinknagels
(aan een zijde 2 en andere zijde 1 nagel)
- E. 2 stuks schroef 5 x 100

Doorvalbeveiliging

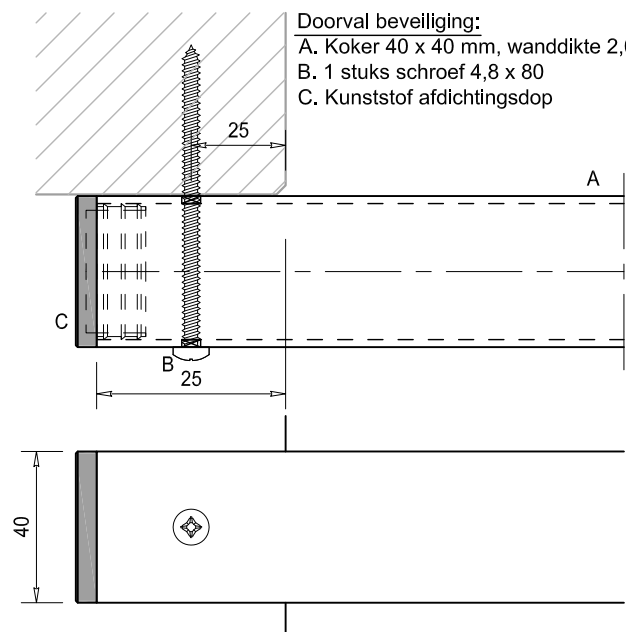
Doorvalbeveiliging, optie 3



Doorval beveiliging:

- A. Buis diameter 35 mm, wanddikte 2.5 mm (tot 1,1 meter)
Buis diameter 35 mm, wanddikte 5,0 mm (tot 2 meter)
- B. Overzet buis diameter 42 mm, wdddikte 3,0 mm
- C. Aluminium hoek 50x30x4 L = 50 mm gelast aan B
- D. gefixeerd tegen ronddraaien door RVS blindklinknagel (aan een zijde)
- E. 2 stuks schroef 4,8 x 50

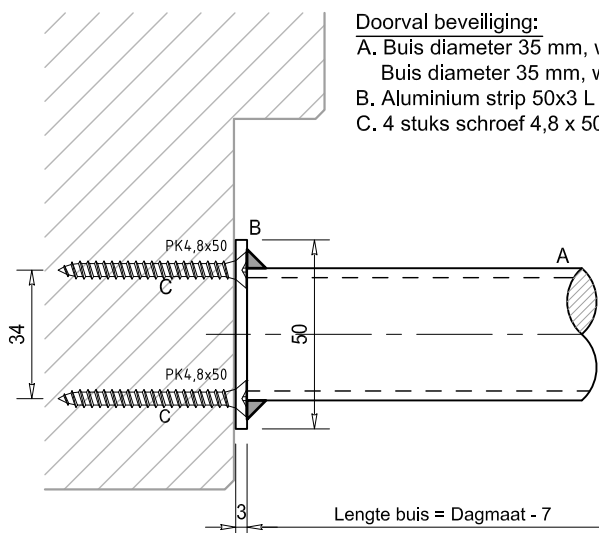
Doorvalbeveiliging, optie 4



Doorval beveiliging:

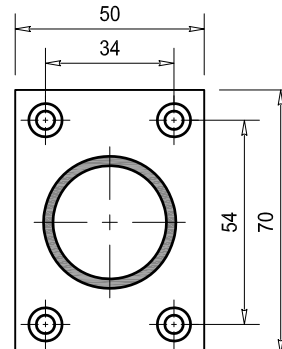
- A. Koker 40 x 40 mm, wanddikte 2,0 mm.
- B. 1 stuks schroef 4,8 x 80
- C. Kunststof afdichtingsdop

Doorvalbeveiliging, optie 5



Doorval beveiliging:

- A. Buis diameter 35 mm, wanddikte 2.5 mm (tot 1,1 meter)
Buis diameter 35 mm, wanddikte 5 mm (tot 2 meter)
- B. Aluminium strip 50x3 L = 70 mm gelast aan A
- C. 4 stuks schroef 4,8 x 50

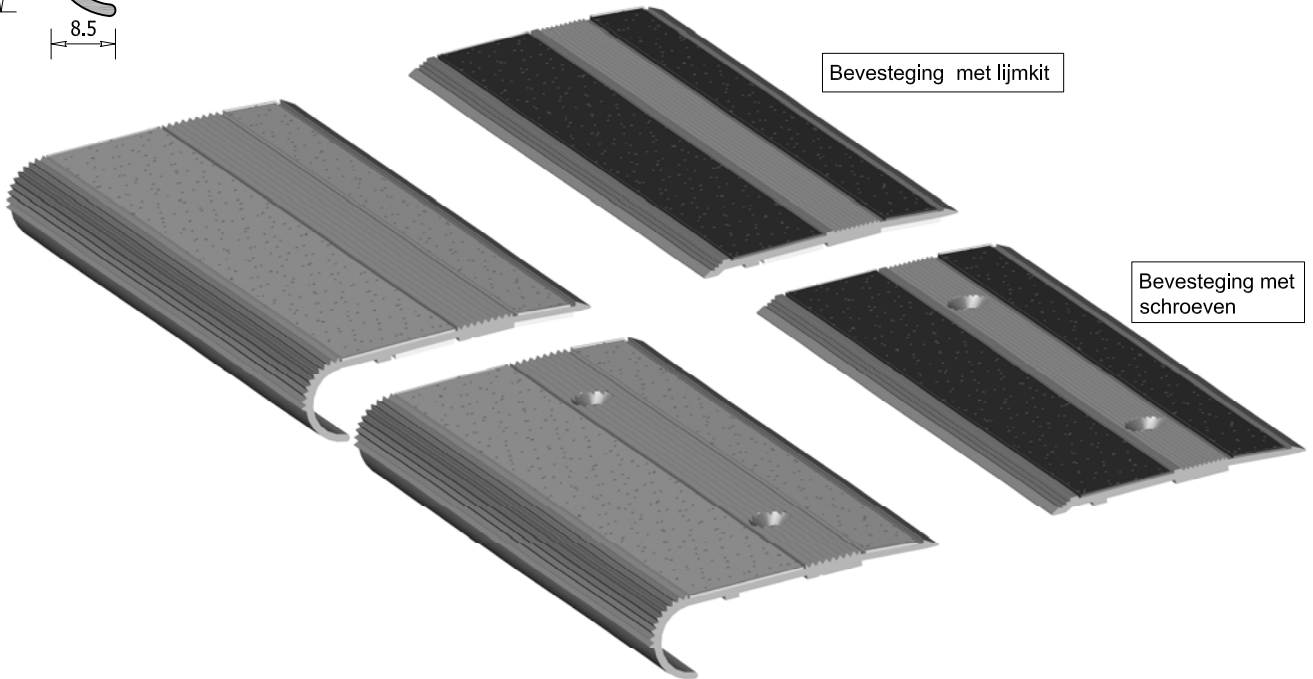
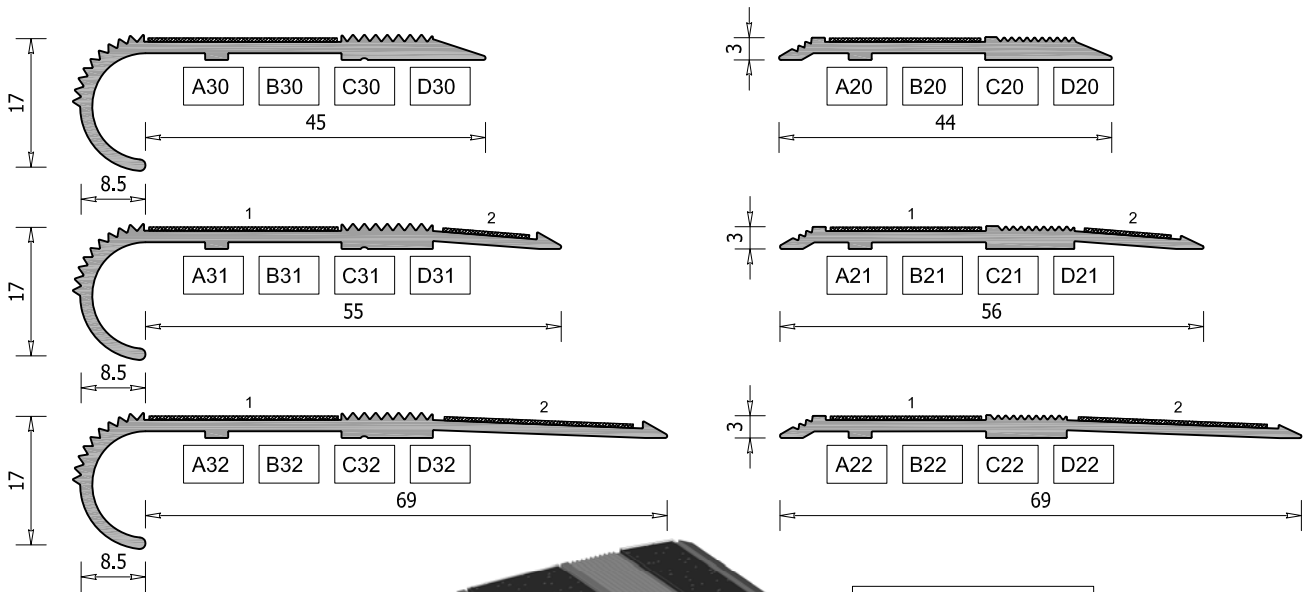


Euro Aluminium Doorvalbeveiliging
Kiwa BDA Agrément © BAW 13-022/01/A

Trap- en dorpelprofielen

met NON-Slip-Safety Tape

Uitvoering met tape type A, B, C of D



- Type A: voorzien van Rubbertex NON-Slip-Toplaag in de kleuren zwart (3510) of grijs (3520)
- Type B: voorzien van Aluminium Oxide NON-Slip-Toplaag in de kleur antraciet (3350)
- Type C: voorzien van Aluminium Oxide NON-Slip-Toplaag in de kleuren, Signaal Rood (3315) Signaal Oranje (3320) Blauw (3325) Signaal Geel (3335) Bruin (3345) of de streepvariant Geel / Zwart (3360)
- Type D: voorzien van een NON-Slip-Toplaag Glo-Brite ® in de kleur licht groen(3450). Oplichtend groen voor gedurende 90 minuten bij stroomuitval. Hiervoor dient de omgevingsverlichting min. 54 lux te bedragen.

Glo-Brite ® kent een basis van niet radioactief strontium aluminaat met een toplaag van aluminium oxide, grid 50. Strontium aluminaat is een sterk fotoluminescent materiaal.

Wij adviseren de uitvoeringen type B, C en D op maat te bestellen ivm. de zeer harde aluminium oxide toplaag.

Bij bestelling opgeven:
Uitvoerings nummer, kleur (veld), lengte en aantal
Bij kleurcombinaties kleur en veldnummer opgeven
Geboord (incl. RVS platkopschroef 4,0x25)
of ongeboord (incl. EuroFix lijmkit)

Zie onze kleurenkaart in de omslag



Hoek- en kolombescherming

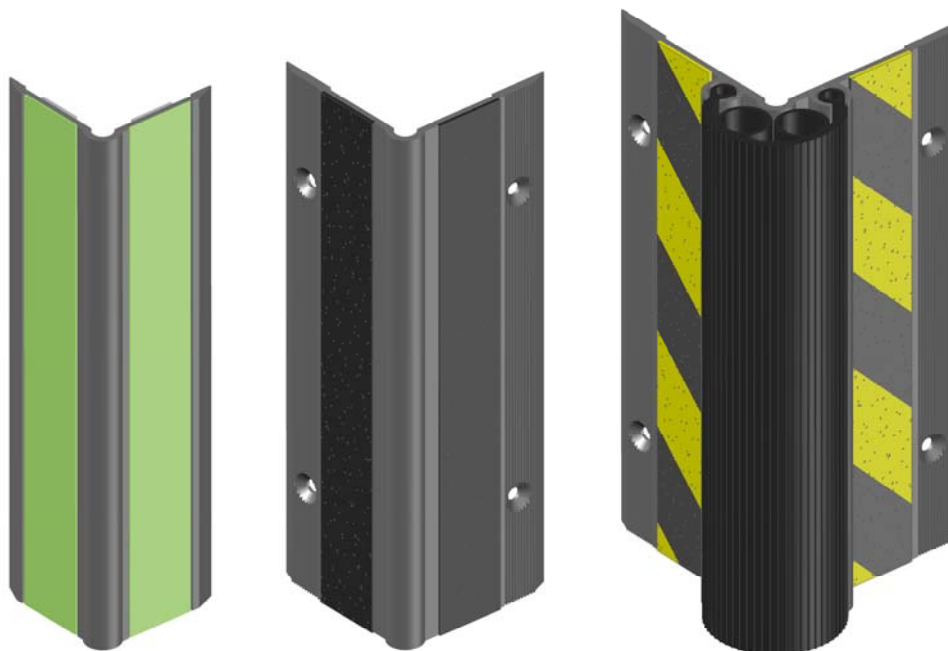
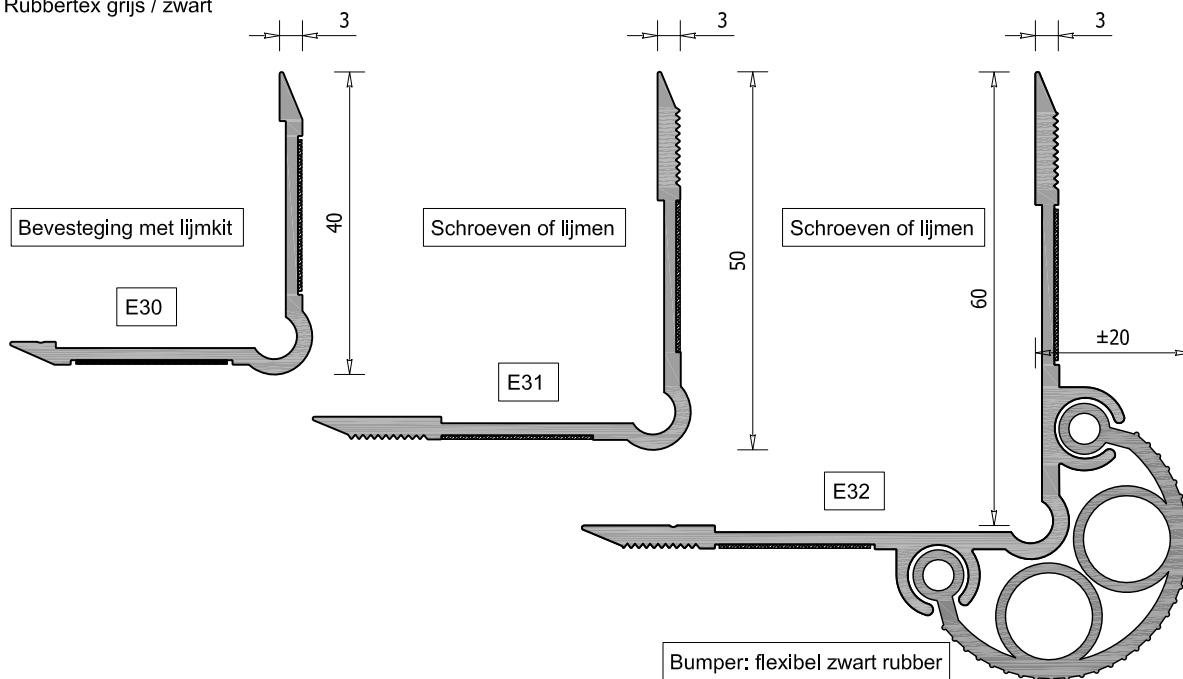
met veiligheidssignalering

Glo-Brite ® - wit-groen, fotoluminescent materiaal

Reflexite ® - oranje, fluoreserend materiaal

Attentie kleur geel / zwart

Rubbertext grijs / zwart



Kleurkeuze:

Glo-Brite ® in de kleur licht groen (Glo-Brite ® 7500). Oplichtend groen, voor gedurende 90 minuten, bij stroomuitval. Hiervoor dient de omgevingsverlichting min. 54 lux te bedragen.

Glo-Brite ® kent een basis van niet radioactief strontium aluminaat.

Strontium aluminaat is een sterk fotoluminescent materiaal.

Reflexite ® oranje, fluoreserend materiaal

Attentiekeur NON-Slip-Toplaag geel / zwart (3360)

Rubbertext NON-Slip-Toplaag in de kleuren zwart (3510) of grijs (3520)

Zie onze kleurenkaart in de omslag

Bij bestelling opgeven:

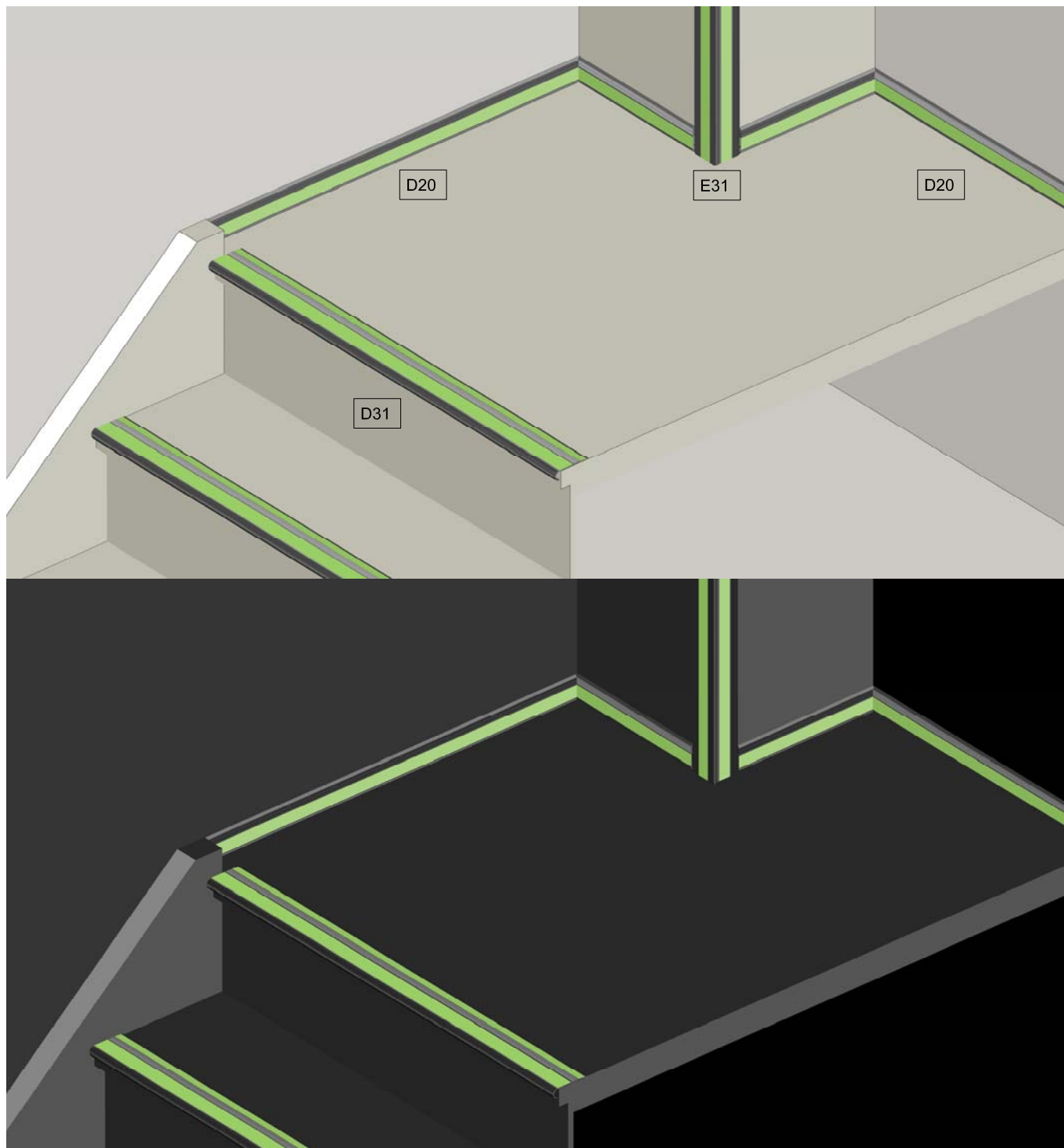
Uitvoeringsnummer, kleur, lengte en aantal

Geboord (incl. RVS platkopschroef 4x25)
of ongeboord (incl. EuroFix lijmkit)

Traptrede, plint- en hoekprofielen

met Glo-Brite® tape

Oplichtend groen voor gedurende 90 minuten bij stroomuitval.



Kleurkeuze:

- Glo-Brite® in de kleur licht groen. Oplichtend groen, voor gedurende 90 minuten bij stroomuitval. Hiervoor dient de omgevingsverlichting min. 54 lux te bedragen. Glo-Brite® kent een basis van niet radioactief strontium aluminaat. StRontium aluminaat is een sterk fotoluminescent materiaal.
- Kleur 7500 Glo-Brite®, deze tape is niet beloopbaar.
- Kleur 3450 Glo-Brite®, NON-Slip-Toplaag beloopbaar met een toplaag van aluminium oxide, grid 50.

Combinaties met andere kleuren zijn mogelijk.

Zie onze kleurenkaart in de omslag

Bij bestelling opgeven;
Uitvoerings nummer, kleur, lengte en aantal

Geboord (incl. RVS platkopschroef 4x25)
of ongeboord (incl. EuroFix lijmkit)



Wagenmakerij 2, 4762 AV Zevenbergen

Postbus 86, 4760 AB Zevenbergen

Tel. 0168 – 372 300

Fax 0168 – 372 301

www.euroaluminium.nl

info@euroaluminium.nl